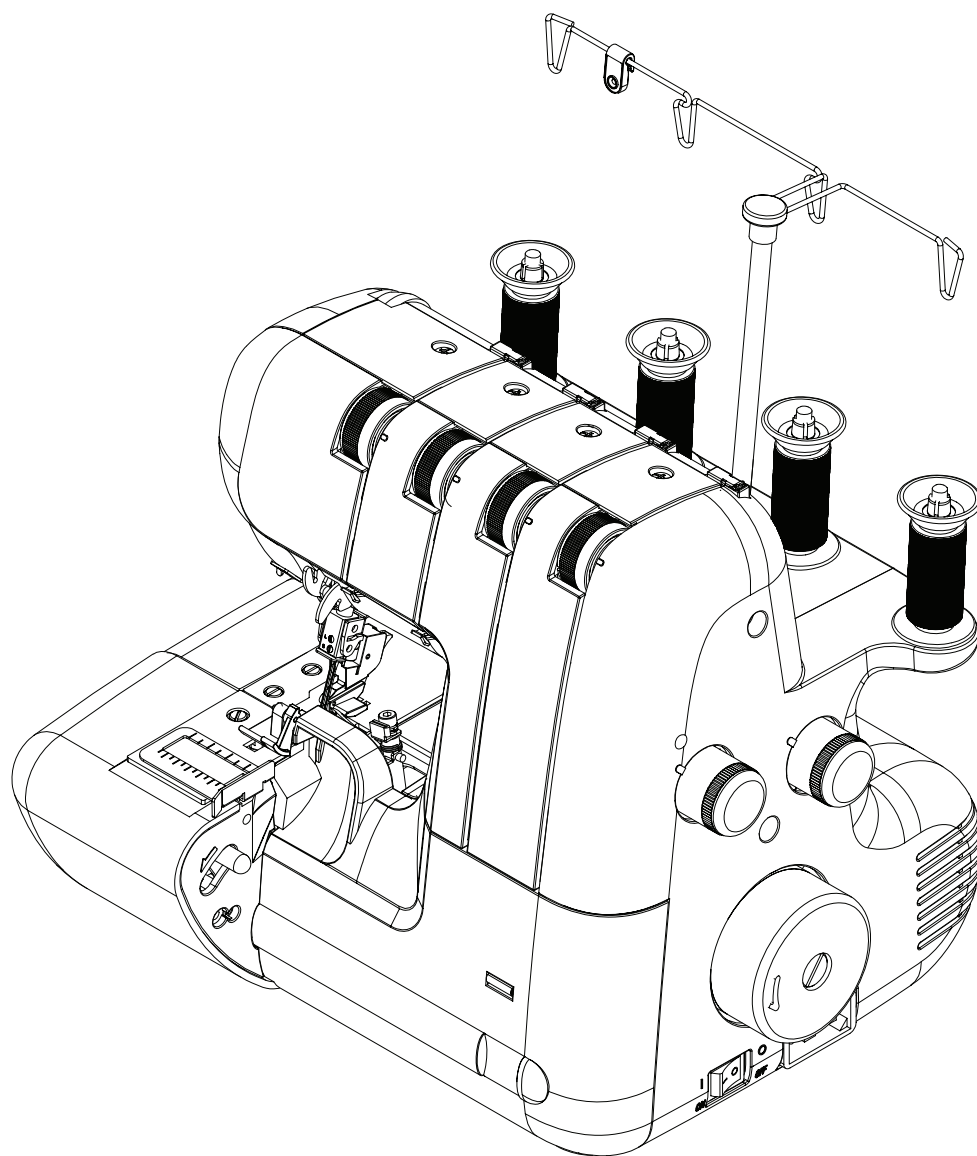


# VERITAS®

## Elastica II



**NÁVOD K OBSLUZE**

---

# Vážený zákazník!

Srdečně Vám gratulujeme ke koupi tohoto šicího stroje.  
Zakoupili jste kvalitní stroj, který byl vyroben s maximální pečlivostí.

Tento návod k obsluze Vás seznámí se všemi možnostmi použití šicího stroje.  
Pokud byste i přesto měli nějaké otázky, obraťte se prosím na prodejce, u kterého  
jste šicí stroj zakoupili.

Přejeme Vám mnoho radosti a úspěchů při šití.

# VHODNÉ POUŽITÍ ŠICÍHO STROJE

## **Nebezpečí! Úraz elektrickým proudem zapříčiněný vlhkostí**

- Šicí stroj lze skladovat a používat pouze v suchých místnostech.
- Ve vlhkém a mokřem prostředí hrozí nebezpečí elektrifikace.

## **Nebezpečí! Poranění očí způsobené zlomenou jehlou**

- Na stroji lze šít pouze měkké, pružné látky.
- Stroj není určený k šití materiálů, jako je silná, tvrdá nebo nepružná kůže, plachtovina, plátno atd.; mohla by se zlomit jehla.
- Pokud za látku posunujete sami nebo za ni taháte, místo aby ji posunoval stroj, může dojít ke zlomení jehly.

## **Nebezpečí! Poranění v důsledku neúmyslného spuštění**

- Stroj mohou používat pouze dospělé osoby se schopností zdravého úsudku.
- Děti a osoby s omezenými schopnostmi mohou používat stroj pouze pod neustálým dohledem odpovědné osoby a po podrobném zaškolení.
- Nikdy nenechávejte zapnutý stroj v dosahu dětí.
- Hlavní vypínač musí být vypnutý během všech přípravných a seřizovacích prací.

## **Nebezpečí! Nebezpečí poranění v důsledku poruchy nebo změny.**

- Stroj nesmí být upravován.
- Opravy smí provádět pouze odborný servis.
- Poškození, změny nebo použití neoriginálního příslušenství mohou vést ke zranění.
- Vadný stroj nelze dále používat.

## **Nebezpečí! Nevhodné umístění stroje (pracovní místo) může vést k nehodám.**

Stroj lze používat pouze na stabilním povrchu. Nestabilní nebo přeplněné pracovní místo může vést k pádu stroje na zem nebo poranění jehlou.

## **Nebezpečí! Osoby bez znalostí tohoto návodu se mohou poranit nebo poškodit šicí stroj.**

Používejte tento šicí stroj pouze v případě, že máte základní znalosti o šicích strojích.

## **Nebezpečí! Nesoustředěná práce může vést k propíchnutí prstů jehlou.**

Udělejte si na šití čas, uspořádejte si pracovní plochu a klidně a bez námahy ved'te látku strojem.

## **Pozor! Tento stroj je určen k použití v domácnosti.**

Šicí stroj není určen k profesionálnímu nebo komerčnímu používání.

# DŮLEŽITÉ BEZPEČNOSTNÍ POKYNY

Při používání elektrospotřebiče je vždy nutné dodržovat základní bezpečnostní opatření včetně následujících. Před prvním použitím tohoto šicího stroje si nejprve přečtete všechny pokyny uvedené v tomto návodu.

## NEBEZPEČÍ - Snížení rizika úrazu elektrickým proudem:

1. Šicí stroj nesmí sloužit jako hračka. Pokud šicí stroj používají děti nebo se pohybují v jeho blízkosti, dohlížejte na ně, aby si s ním nehrály.
2. Tento spotřebič smí používat děti starší 8 let a osoby se sníženými fyzickými, smyslovými nebo duševními schopnostmi a s nedostatečnými zkušenostmi a znalostmi pouze tehdy, pokud se nacházejí pod dohledem odpovědné osoby nebo pokud byly seznámeny se správným a bezpečným používáním spotřebiče a chápou případná rizika s tím spojená. Děti si se spotřebičem nesmí hrát. Děti smí provádět čištění a uživatelskou údržbu spotřebiče pouze pod dohledem odpovědné osoby.
3. Používejte tento šicí stroj pouze k určenému účelu, jak je popsáno v tomto návodu k obsluze. Používejte pouze příslušenství doporučené výrobcem, jak je uvedeno v tomto návodu.
4. Nikdy neuvádějte šicí stroj do provozu, pokud má poškozený napájecí kabel nebo vadnou síťovou zástrčku, nefunguje správně, spadl na zem nebo do vody nebo vykazuje jiné známky poškození. Předajte šicí stroj nejbližšímu autorizovanému servisu, který provede kontrolu, opravu a elektrické nebo mechanické seřízení šicího stroje.
5. Nikdy nepoužívejte šicí stroj, pokud má zablokované ventilační otvory. Udržujte ventilační otvory šicího stroje a nožního ovladače bez prachu, zbytků nití a látek i ostatních nečistot.
6. Dbejte na to, aby do otvorů ve stroji nespady žádné předměty. Nestrkejte do těchto otvorů žádné předměty.
7. Nepoužívejte šicí stroj v exteriéru.
8. Nepoužívejte šicí stroj tam, kde se pracuje s aerosolovými výrobky (spreji) nebo s kyslíkem.
9. Pokud chcete šicí stroj vypnout, přepněte hlavní vypínač do polohy „0“ a vytáhněte zástrčku napájecího kabelu ze zásuvky.
10. Neodpojujte šicí stroj od elektrické sítě tahem za kabel. Vždy tahejte na zástrčku.
11. Držte prsty v bezpečné vzdálenosti od všech pohyblivých částí. Zvláštní pozornost věnujte oblasti jehly šicího stroje.
12. Používejte pouze originální stehovou desku. Používání nevhodné stehové desky může vést ke zlomení jehly.
13. Nepoužívejte ohnuté jehly!
14. Při šití netahejte za látku ani ji netlačte pod patku. Mohlo by dojít ke zlomení jehly.
15. Před přistoupením k pracím v oblasti jehly, jako je například výměna jehly, navlečení jehly, navinutí cívky nebo výměna přítlačné patky, vždy nejprve vypněte šicí stroj přepnutím hlavního vypínače do polohy „0“.
16. Před demontáží krytů, mazáním nebo prováděním jakýchkoliv jiných servisních prací uvedených v návodu k obsluze vždy nejprve odpojte šicí stroj od elektrické sítě.
17. Z bezpečnostních důvodů dodržujte následující pokyny:
  - Pokud necháváte šicí stroj bez dozoru, vypněte jej nebo vytáhněte zástrčku napájecího kabelu ze zásuvky.
  - Před přistoupením k údržbě nebo výměně žárovky odpojte šicí stroj od elektrické sítě.

**UPOZORNĚNÍ:** Pohyblivé části! Před prováděním servisních prací vždy nejprve vypněte šicí stroj. Předjedete tak případnému zranění. Před samotným šitím zavřete kryt.

## USCHOVEJTE TENTO NÁVOD K OBSLUZE NA BEZPEČNÉM MÍSTĚ

Tento výrobek je určen pro použití v domácnosti apod.

**Tento spotřebič vyhovuje směrnici Evropského parlamentu a Rady 2014/30/EU o elektromagnetické kompatibilitě.**



Vysloužilý spotřebič musí být bezpečně zlikvidován v souladu s národní legislativou týkající se elektrických a elektronických spotřebičů. V případě pochybností se obraťte na svého prodejce.

# OBSAH

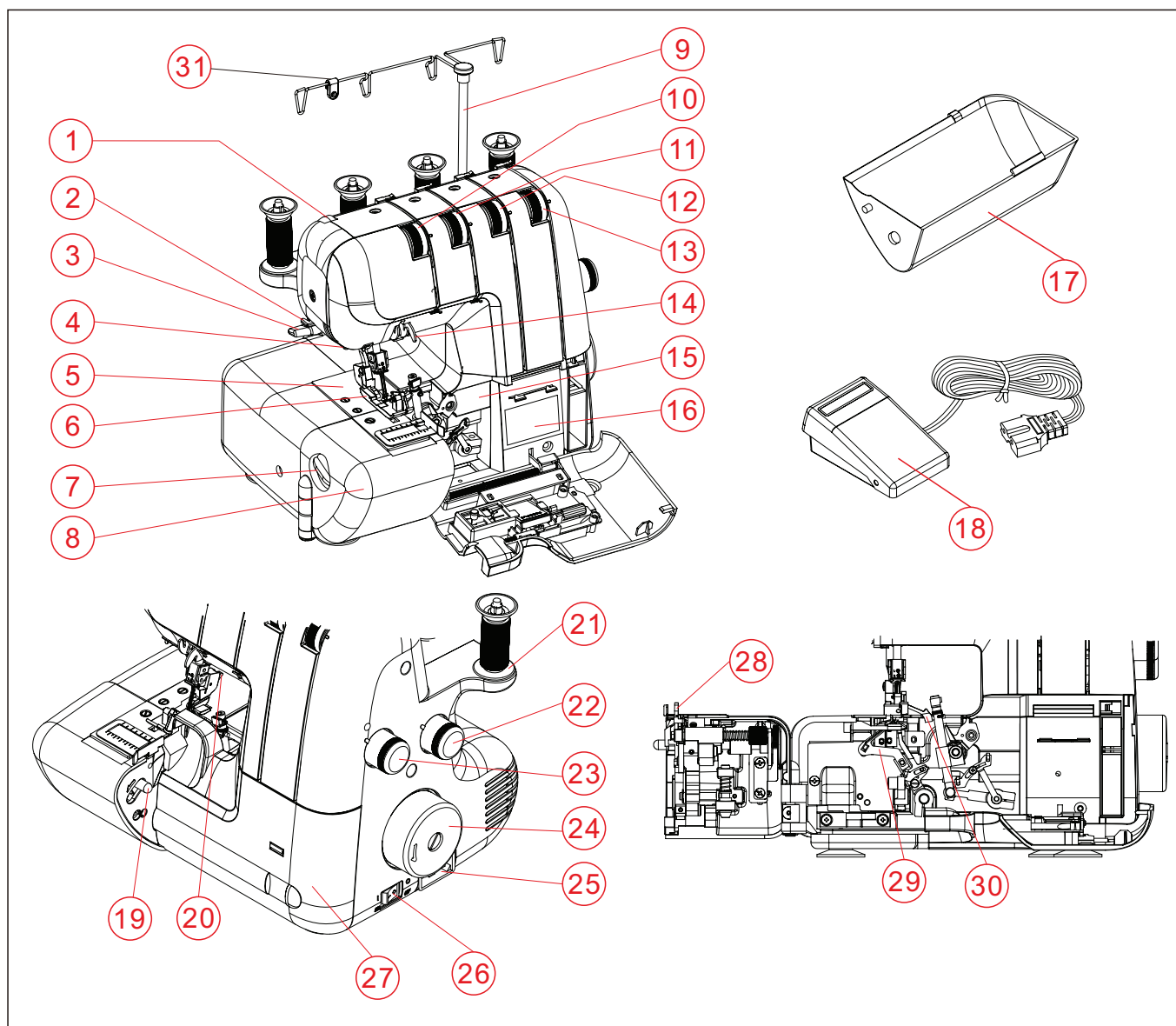
<b>1. SEZNÁMENÍ S ŠICÍM STROJEM.....</b>	<b>2</b>
POPIS ŠICÍHO STROJE.....	2
PŘÍSLUŠENSTVÍ.....	3
PŘÍPRAVA ŠICÍHO STROJE.....	4
PŘÍPRAVA K NAVLEČENÍ.....	5
PŘIHRÁDKA NA ODŘEZKY.....	7
ODŘEZ S MĚŘÍTKEM.....	7
ODŘEZ NITĚ.....	7
VÝMĚNA PŘÍTLAČNÉ PATKY.....	7
VÝMĚNA JEHLY.....	8
TABULKA JEHEL, NITÍ A LÁTEK.....	8
<b>2. ZAČÍNÁME ŠÍT.....</b>	<b>9</b>
NAVLEČENÍ ŠICÍHO STROJE.....	9
UŽITEČNÉ TIPY.....	12
ODŘEZ NITĚ.....	12
ZKUŠEBNÍ ŠITÍ OVERLOCKOVÝCH STEHŮ.....	13
TŘÍNITNÝ OVERLOCK S JEDNOU JEHLOU.....	15
KONVERZE NA DVOUNITNÉ POUŽITÍ.....	15
ÚZKÝ A ROLOVANÝ LEM, PIKOTOVÝ STEH.....	16
NASTAVENÍ NAPĚTÍ NITÍ.....	17
NASTAVENÍ DÉLKY STEHU.....	18
NASTAVENÍ ŠÍŘKY ODŘEZU.....	18
DIFERENCIÁLNÍ PODÁVÁNÍ.....	19
REGULÁTOR PŘÍTLAKU PATKY.....	20
ŠITÍ VELMI TĚŽKÝCH MATERIÁLŮ NEBO NĚKOLIKA VRSTEV LÁTKY.....	20
ZÁKLADNÍ TECHNIKY ŠITÍ.....	21
OBŠITÍ VNĚJŠÍCH ROHŮ BEZ ODŘEZU NITĚ.....	21
ŠITÍ OBLOUKŮ.....	21
PÁRÁNÍ STEHŮ.....	21
ZPEVNĚNÍ ŠVŮ.....	22
DEKORATIVNÍ EFEKTY.....	23
POUŽITÍ DIFERENCIÁLNÍHO PODAVAČE.....	24
<b>3. PÉČE A ÚDRŽBA.....</b>	<b>25</b>
VÝMĚNA HORNÍHO NOŽE.....	25
ČIŠTĚNÍ A MAZÁNÍ.....	26
<b>4. ODSTRANĚNÍ DROBNÝCH ZÁVAD.....</b>	<b>27</b>

## TECHNICKÉ ÚDAJE

MODEL	Elastica II
Počet nití	2, 3 nebo 4 nitě
Šířka stehu obnitky (max.)	7 mm (levá jehla)
Jehla	HA×1 SP, HA×1(130/705H)
Délka stehu	1 – 5 mm
Rychlost šití	Až 1100 stehů za minutu
Rozměry	320 mm (Š) × 280 mm (H) × 320 mm (V)
Hmotnost	9 kg

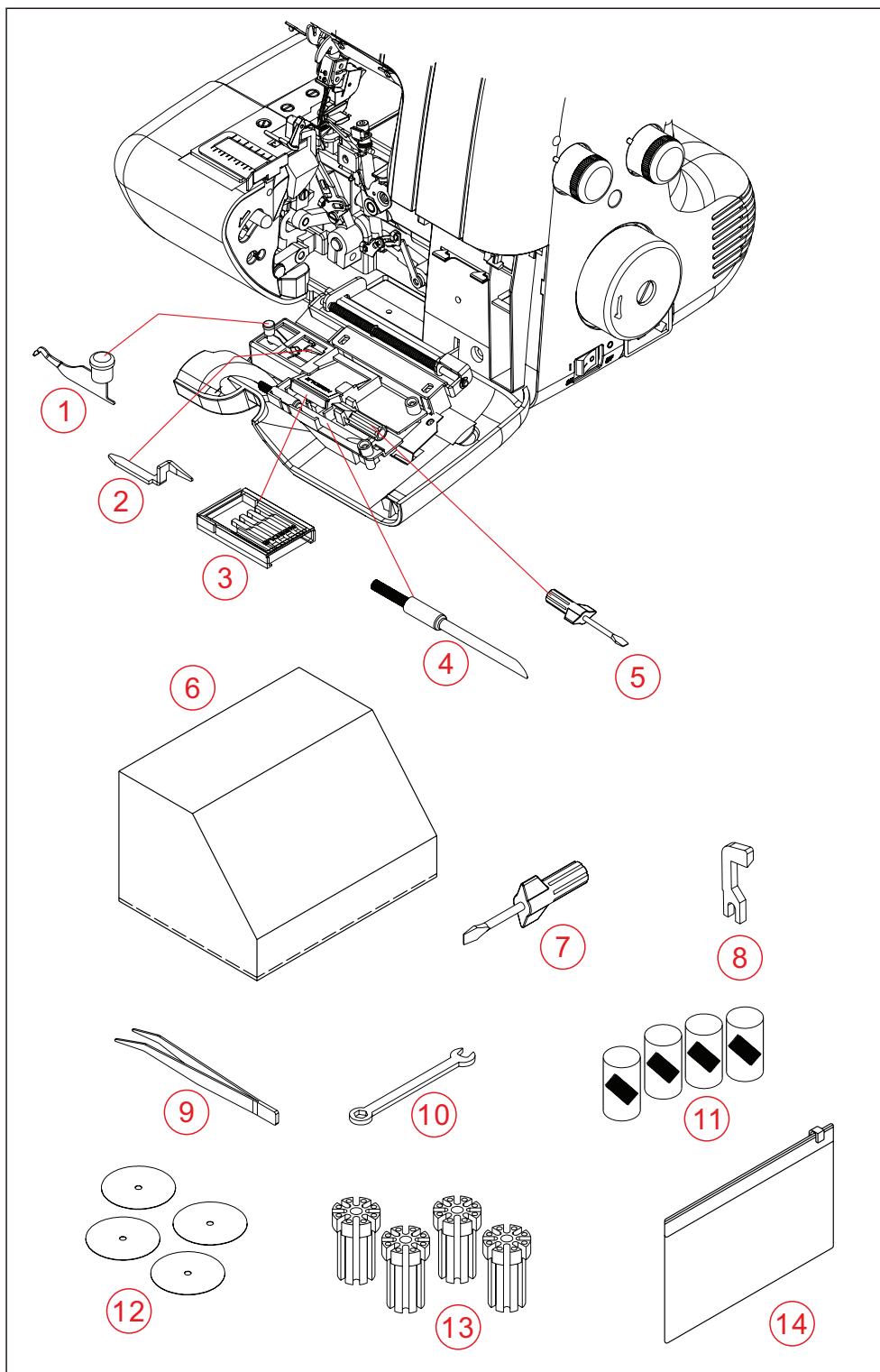
# 1. SEZNÁMENÍ S ŠICÍM STROJEM

## POPIS ŠICÍHO STROJE



- |   |  |
|---|--|
| 1. Regulátor přítlaku patky             | 16. Schéma navlečení                   |
| 2. Odřez nitě                           | 17. Přihrádka na odřezky               |
| 3. Zvedací páka patky                   | 18. Nožní ovladač                      |
| 4. LED osvětlení                        | 19. Uvolňovací páčka                   |
| 5. Stehová deska                        | 20. Páčka pro uvolnění přítlačné patky |
| 6. Přítlačná patka                      | 21. Podložka pod cívku                 |
| 7. Ovladač šířky odřezu                 | 22. Ovladač diferenciálního podávání   |
| 8. Pracovní stolek                      | 23. Volič délky stehu                  |
| 9. Držák nití                           | 24. Ruční kolečko                      |
| 10. Ovladač napětí nitě levé jehly      | 25. Zdíčka pro napájecí kabel          |
| 11. Ovladač napětí nitě pravé jehly     | 26. Hlavní vypínač                     |
| 12. Ovladač napětí nitě horního chapače | 27. Boční kryt                         |
| 13. Ovladač napětí nitě dolního chapače | 28. Horní nůž                          |
| 14. Vodiče nitě                         | 29. Dolní chapač                       |
| 15. Dvounitný konvertor                 | 30. Horní chapač                       |
|   | 31. Vodič nitě                         |

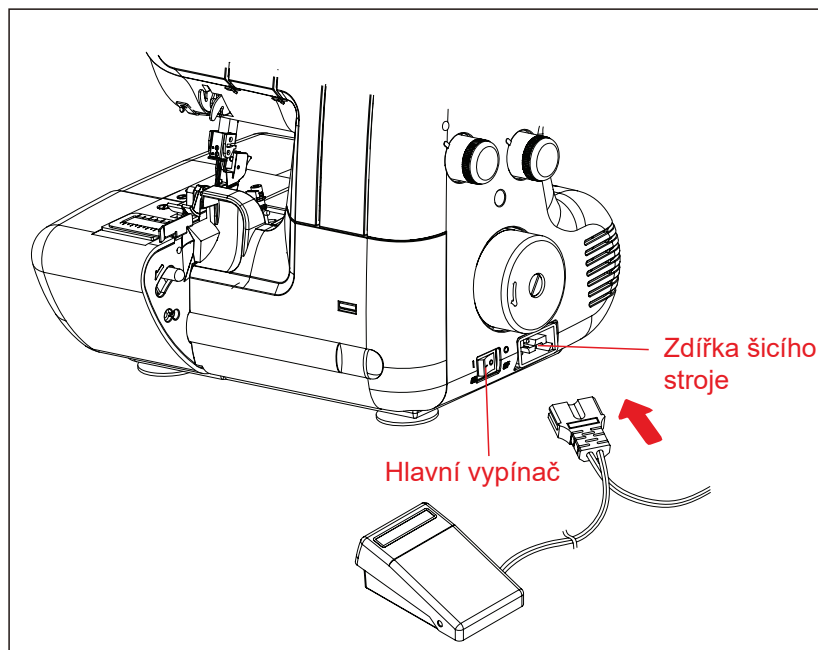
## PŘÍSLUŠENSTVÍ



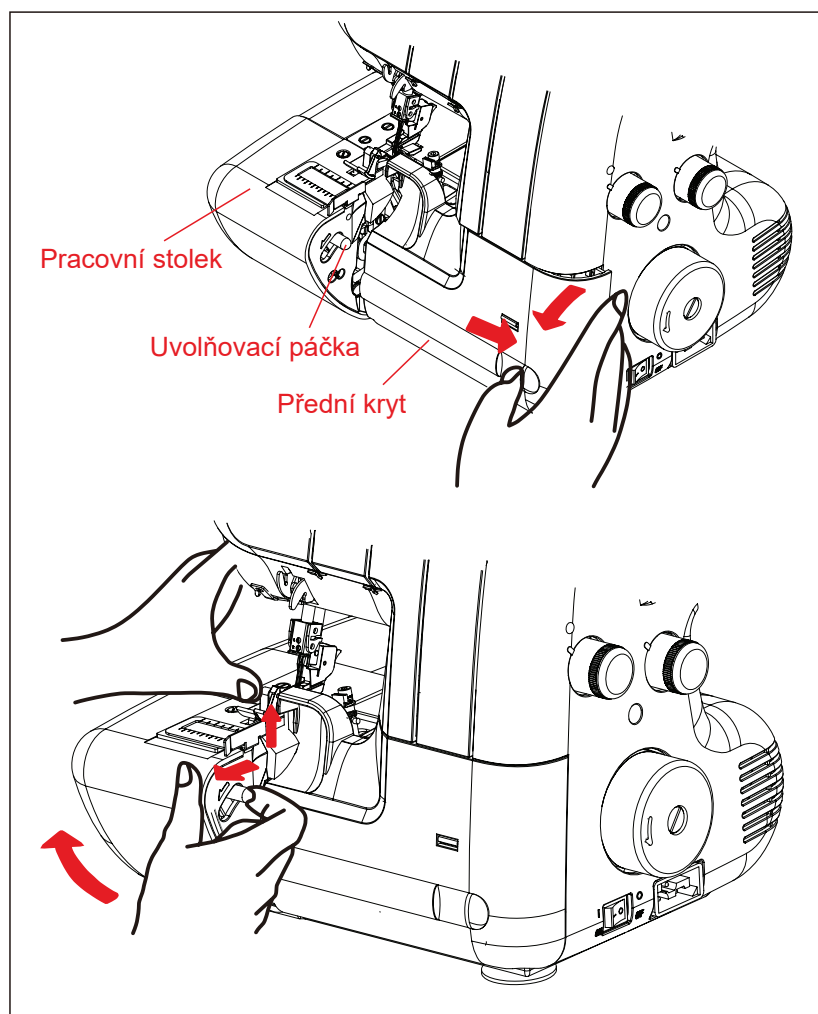
1. Dvouunitný konvertor
2. Stehový prst (B)
3. Sada jehel (volitelné příslušenství)
4. Kartáček (volitelné příslušenství)
5. Šroubovák (malý)
6. Kryt šicího stroje
7. Šroubovák (velký)
8. Horní nůž
9. Pinzeta
10. Klíč
11. Síťka na cívku
12. Podložka pod cívku
13. Držák cívky
14. Sáček na příslušenství

## PŘÍPRAVA ŠÍČÍHO STROJE

1. Před prvním použitím otřete přebytečný olej v oblasti jehly a na stehové desce.
2. **NOŽNÍ OVLADAČ**  
Zasuňte konektor nožního ovladače do zdířky šicího stroje. Poté zasuňte zástrčku napájecího kabelu do zásuvky.
3. **HLAVNÍ VYPÍNAČ**  
Stroj nebude fungovat, dokud nepřepnete hlavní vypínač do polohy „zapnuto“. Hlavní vypínač ovládá napájení i osvětlení šicího stroje. Před údržbou šicího stroje, výměnou jehly apod. musíte stroj nejprve odpojit od elektrické sítě.



4. **OTEVŘENÍ PŘEDNÍHO KRYTU**  
Pokud chcete otevřít přední kryt, zatlačte jej doprava a poté vyklopte směrem k sobě.
5. **OTEVŘENÍ PRACOVNÍHO STOLKU**  
Pokud chcete otevřít pracovní stolec, pravou rukou zatáhněte za uvolňovací páčku směrem k sobě a levou rukou zvedněte špičku přítlačné patky.



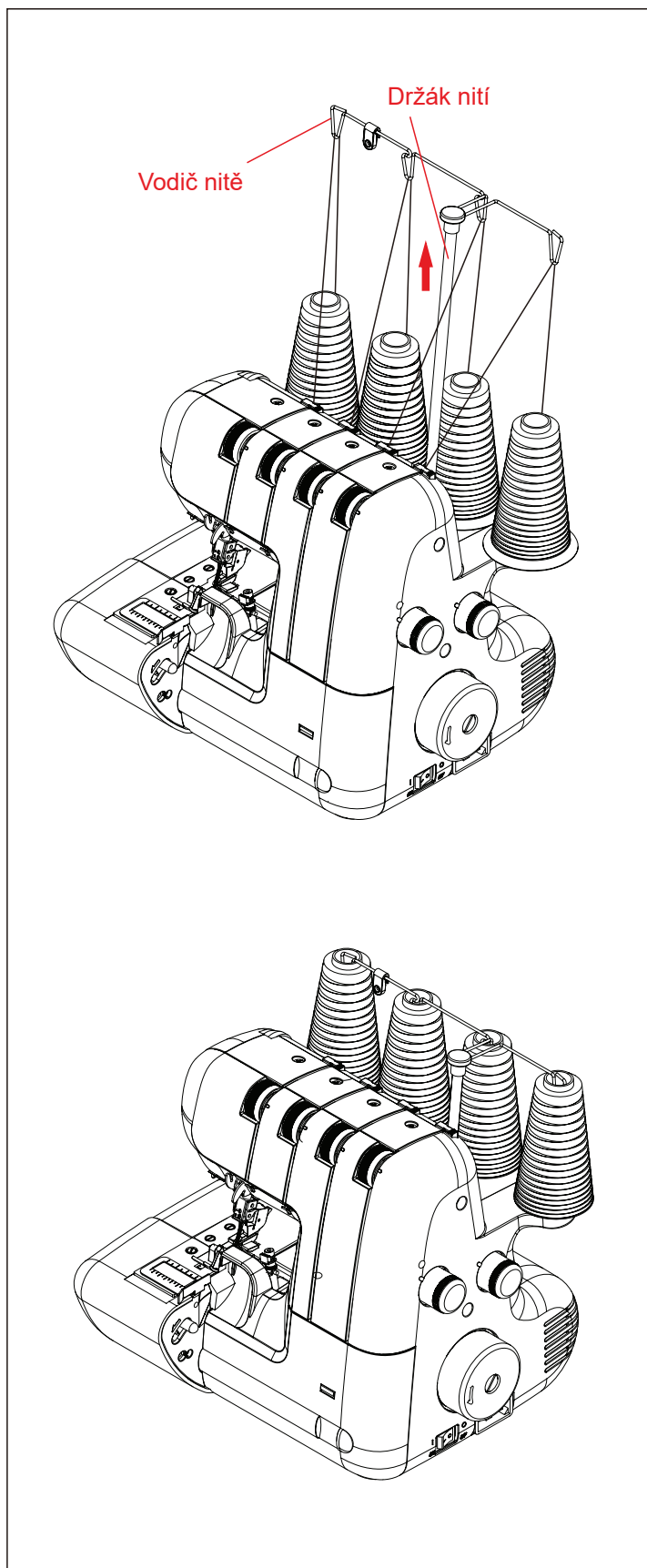


## PŘÍPRAVA K NAVLEČENÍ

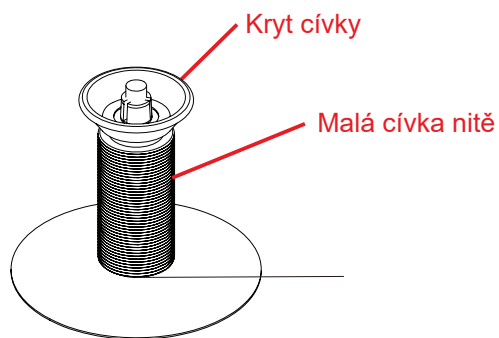
### DRŽÁK NITÍ

Vytáhněte držák nití na maximum tak, abyste uslyšeli cvaknutí. Nasadte cívky nití na kolíky cívek a vedte nitě vodiči na držáku odzadu dopředu.

Držák nití je poté možné částečně zasunout tak, aby vodiče zapadly do otvorů ve cívkách.

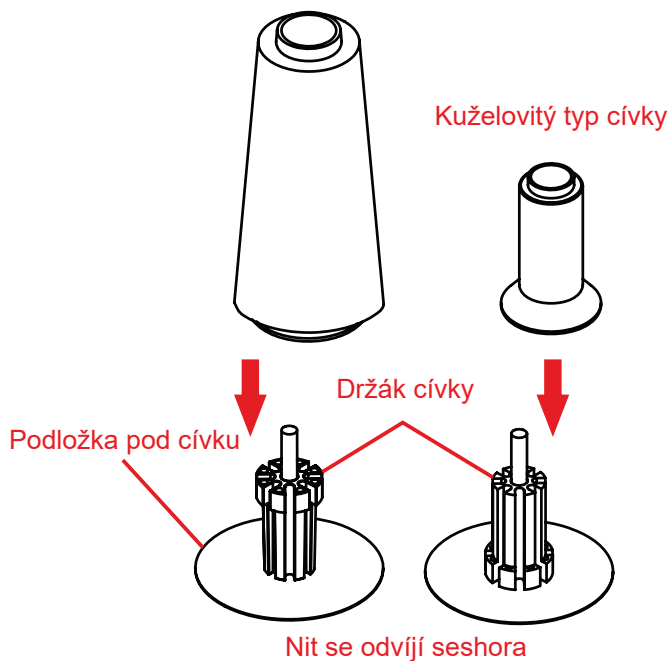


## KRYTY CÍVEK URČENÉ PRO MALÉ CÍVKY NITÍ



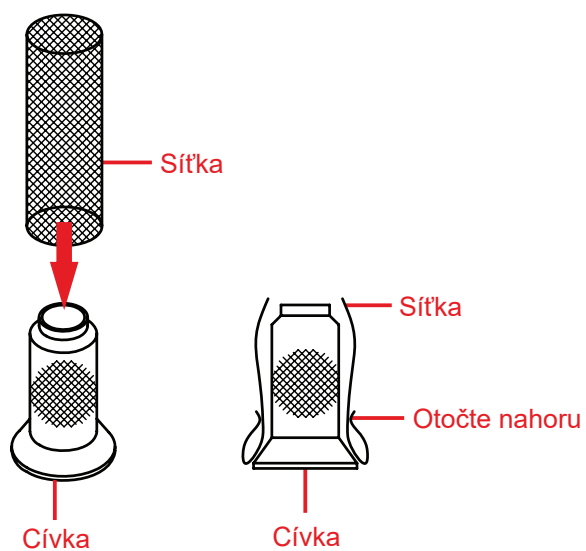
## PODLOŽKY A DRŽÁKY PRO KUŽELOVÉ CÍVKY NITÍ

Pro velké kuželové cívky nití použijte gumové držáky se širokým koncem v horní části. Pro malé cívky nití použijte stejné držáky, otočte je však širší částí směrem dolů.



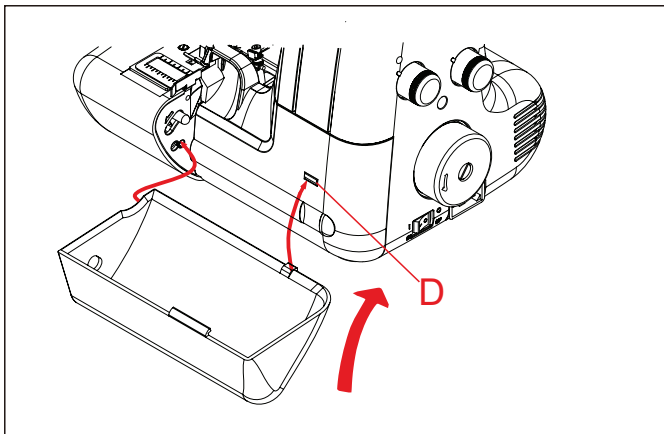
## SÍTKA NA CÍVKY

Polyesterové nebo nylonové nitě se během odvíjení snadno uvolňují. Síťka zajišťuje, že se nit při šití neuvolňuje z cívky, odvíjí se pravidelně a rovnoměrně, což zajišťuje ve výsledku rovnoměrný steh.



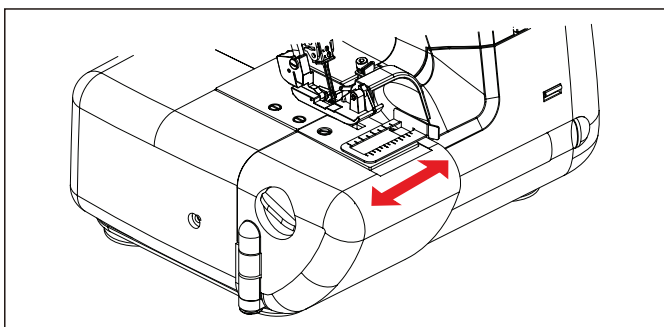
## PŘIHRÁDKA NA ODŘEZKY

Nasazená přihrádka na odřezky slouží k zachytávání odříznutých zbytků látky. Po ukončení práce vyprázdněte přihrádku a nasadte ji zpět podle obrázku. Pojistku C zasuňte do otvoru D a kolíček na levé straně zasuňte do dolního otvoru B.



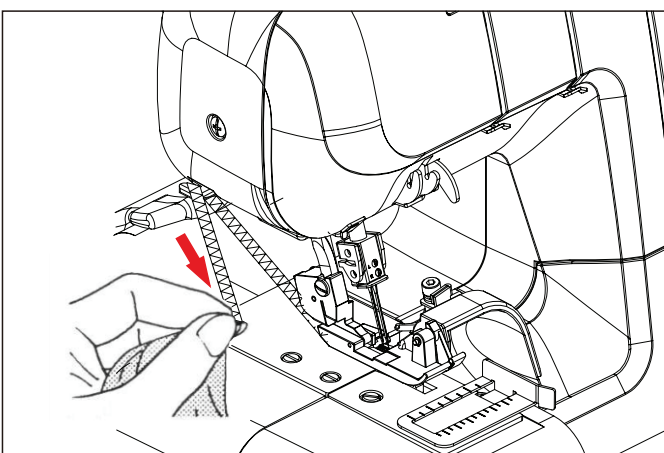
## ODŘEZ S MĚŘÍTKEM

Pokud používáte odřez s měřítkem, látka se odřízne a sešije ve stejné vzdálenosti od okraje. Požadovanou vzdálenost lze nastavit.



## ODŘEZ NITĚ

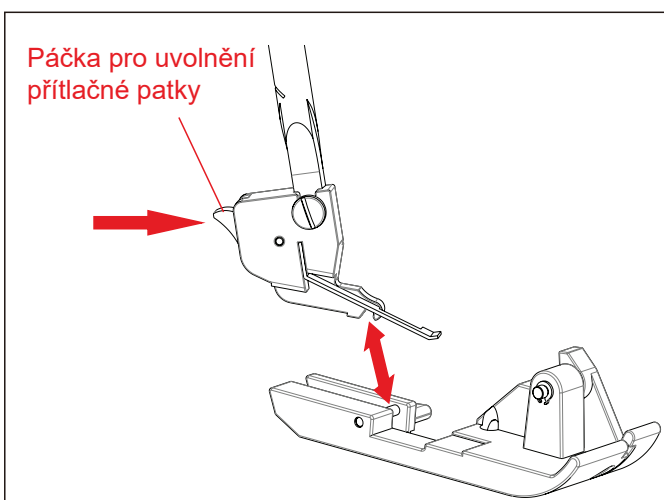
Odřez nitě se nachází na bočním krytu. Vedte látku směrem dozadu a odřízněte nitě pomocí odřezu umístěného ve spodní části bočního krytu, viz obrázek.



## VÝMĚNA PŘÍTLAČNÉ PATKY

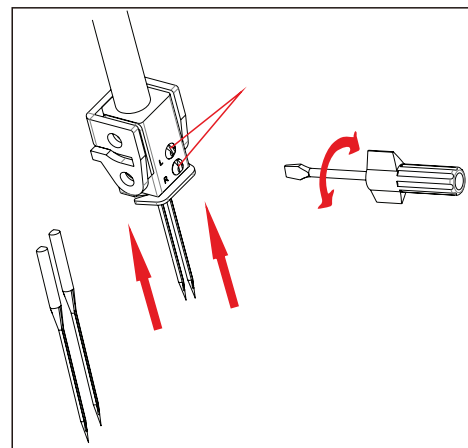
Ujistěte se, že se jehla nachází v horní úvratí. Zvedněte páčku pro uvolnění přítlačné patky.

1. Stiskněte páčku pro uvolnění přítlačné patky. Patka se uvolní z držáku.
2. Umístěte požadovanou přítlačnou patku na stehovou desku tak, aby se kolík na patce nacházel přímo pod drážkou držáku.
3. Spusťte držák přítlačné patky a patku zajistěte. Patka musí zacvaknout do drážky držáku.



## VÝMĚNA JEHLY

Otočením ručního kolečka k sobě zdvihnete jehlu do horní úvrti, nechte však přítlačnou patku dole. Povolte upínací šroub jehly otočením směrem k sobě. Vytáhněte jehlu směrem dolů. Zasuňte do svorky novou jehlu ploškou dozadu. Zatlačte jehlu až nadoraz. šroubovákem utáhněte upínací šroub.



## TABULKA JEHEL, NITÍ A LÁTEK

Používejte jehly typu HA x 1 SP, HA x 1 (130/705H).

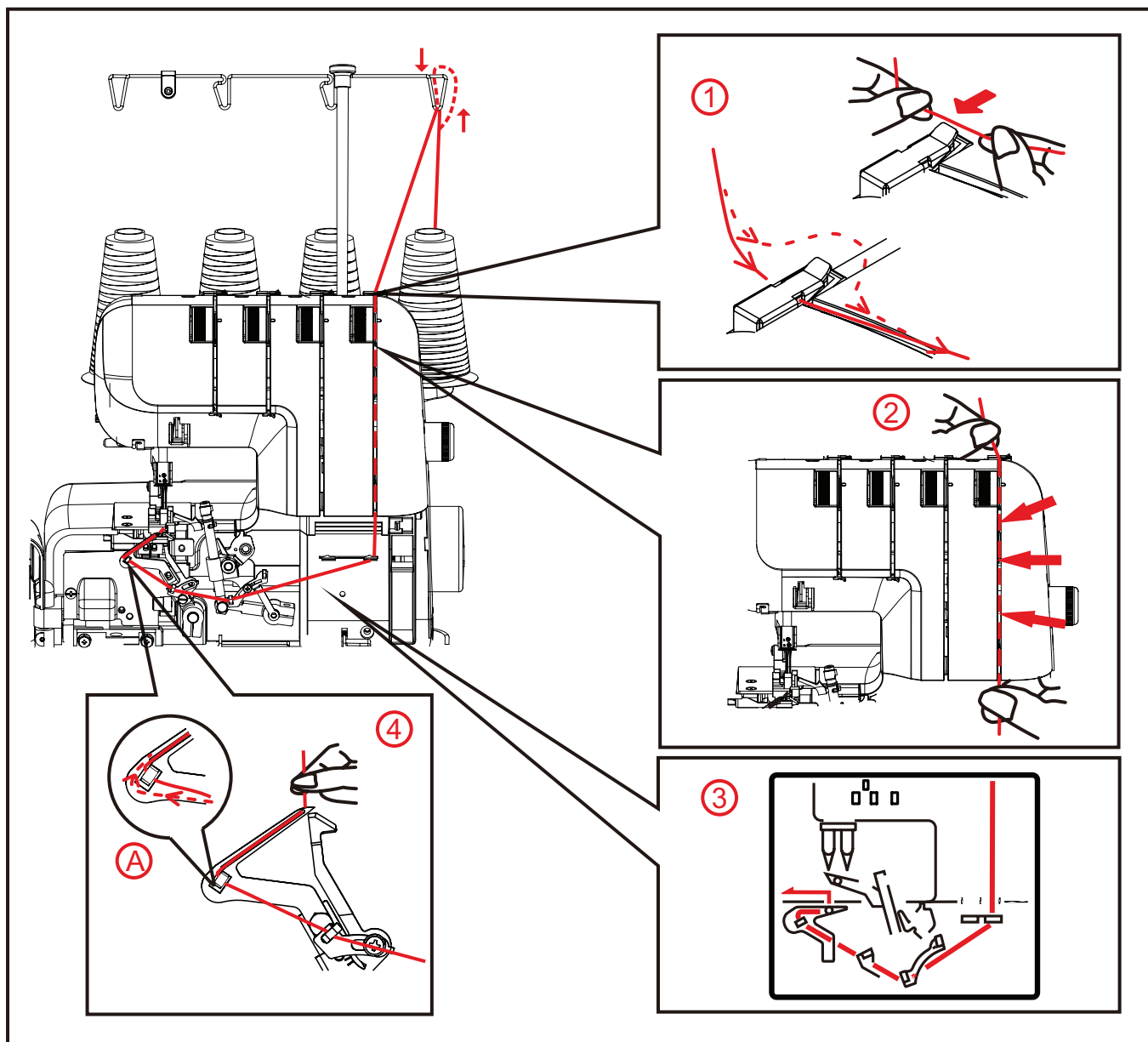
LÁTKA		NIT	JEHLA
BAVLNA, LEN	Lehká: Organtýn, batist, gingham	Bavlna č. 100	90 (14) pro všeobecné šití 75 (11) pro lehké látky
	Těžká: Oxford, denim, bavlněný gabardén	Polyester č. 60 - 50 Bavlna č. 60	
VLNA	Lehká: Tropical (česaná příze), vlna, popelín	Polyester č. 80 Bavlna č. 60	
	Středně těžká: Serž, gabardén, flanel	Polyester č. 80 - 60 Bavlna č. 60	
	Těžká: Velur, velbloudí vlna, astrachan	Polyester č. 60 - 50 Bavlna č. 60	
SYNTETICKÉ VLÁKNO	Lehká: Žoržet, voál, satén	Polyester č. 100 - 80 Bavlna č. 120 - 80	
	Těžká: Taft, kepr, denim	Polyester č. 60 Bavlna č. 60	
ÚPLET	Trikot	Polyester č. 80 - 60 Bavlna č. 80 - 60	
	Žerzej	Polyester č. 60 - 50 Bavlna č. 60	
	Vlna	Polyester č. 60 - 50 Nylon	

\* Syntetické nitě doporučujeme pro standardní obnitkování. Polyesterové nitě jsou například velmi vhodné pro různé typy látek.

### POZNÁMKA:

Mějte na paměti, že oba chapače spotřebují přibližně dvojnásobné množství nitě než obě jehly. Musíte si proto nakoupit dostatečné množství nití, zejména tehdy, pokud se jedná o nestandardní barvu, která není snadno k sehnání.

## 2. ZAČÍNÁME ŠÍT



### NAVLEČENÍ ŠÍČÍHO STROJE

Nesprávné navlečení nitě může způsobit vynechání stehů, zlomení jehly apod.

Před samotným šitím si vždy zkontrolujte správné navlečení nití na zkušebním kousku látky. Navlékání musíte provádět v tomto pořadí: dolní chapač, horní chapač, jehla.

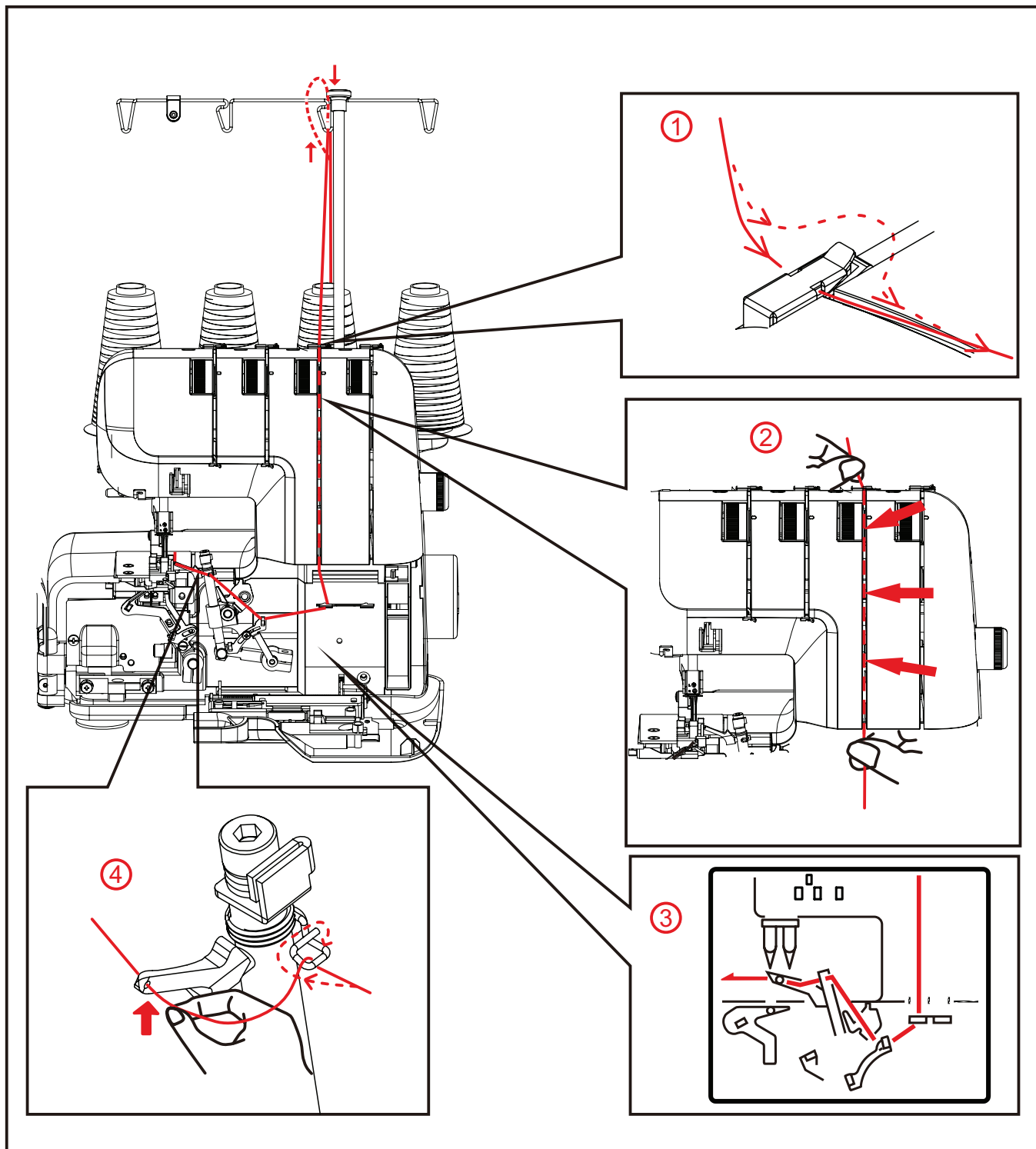
Otevřete přední kryt a pracovní stolek. Otočením ručního kolečka směrem k sobě zdvihnete jehlu do horní úvrti. Zdvihnete přítlačnou patku. POKYN: po zdvihnutí přítlačné patky se uvolní napětí nití.

Před navlečením dolního chapače nejprve vytáhněte nit z oka jehly a teprve poté navlékněte dolní chapač.

Nedoje tak k zapletení nití.

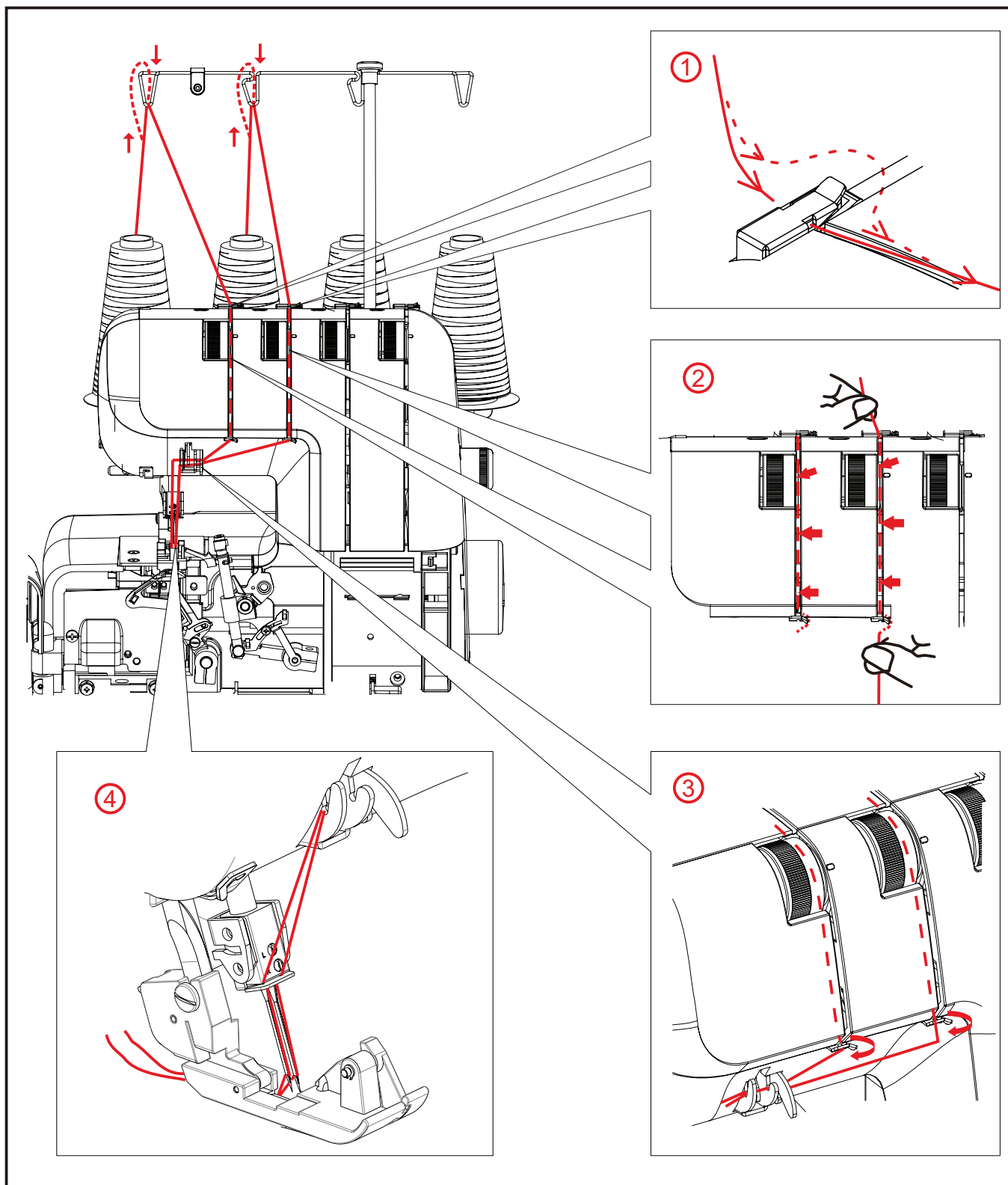
### KROK 1 NAVLEČENÍ DOLNÍHO CHAPAČE

1. Vedte nit příslušným vodičem podle obrázku.
2. Protáhněte nit mezi napínacími talířky. Uchopte nit levou rukou a pevně zatáhněte dolů pravou rukou.
3. Protáhněte nit příslušným vodičem podle obrázku.
4. Protáhněte nit očkem dolního chapače a zahákněte ji kolem části A ve směru šipky. Nechte přibližně 10 cm volné nitě.



## KROK 2 NAVLEČENÍ DOLNÍHO CHAPAČE

1. Veďte nit příslušným vodičem podle obrázku.
2. Protáhněte nit mezi napínacími talířky. Držte přitom nit levou rukou.
3. Veďte nit příslušným vodičem podle obrázku.
4. Protáhněte nit drátěným vodičem a očkem chapače. Ponechte přibližně 10 cm volné nitě.



## KROKY 3 a 4 NAVLEČENÍ JEHEL

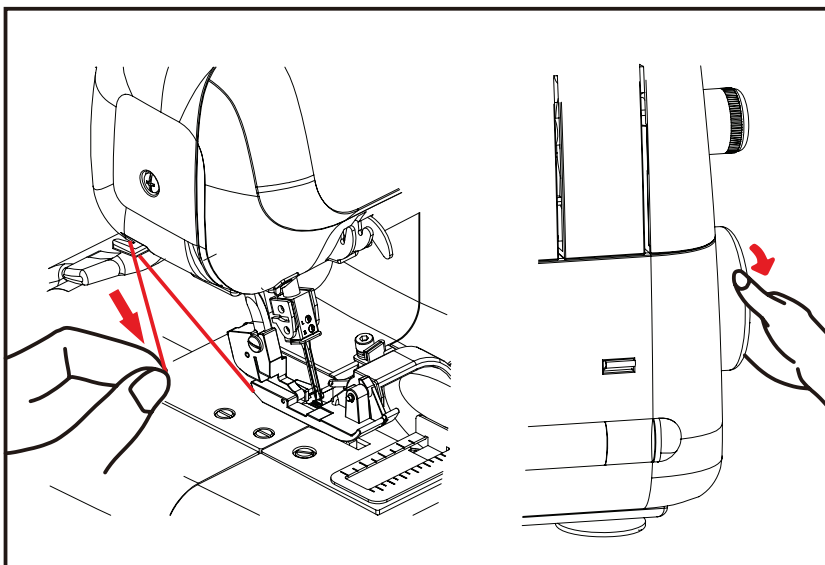
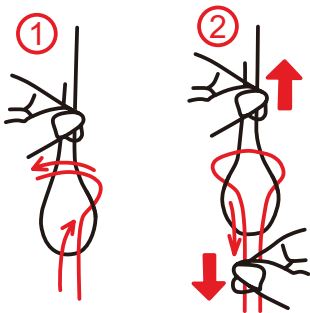
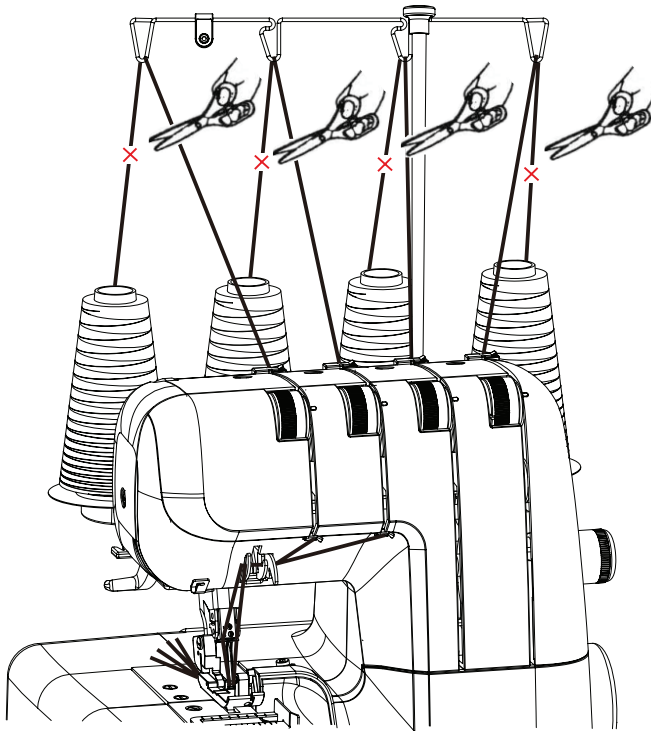
1. Veďte nit příslušným vodičem podle obrázku.
2. Protáhněte nit mezi napínacími talířky na levé straně. Uchopte nit levou rukou a pevně ji zatáhněte dolů pravou rukou.
3. Protáhněte nit příslušným vodičem podle obrázku.
4. Navlékněte jehly zepředu dozadu. Veďte nit okem jehly směrem dozadu podél pravé strany přítlačné patky. Ponechte navíc přibližně 10 cm nitě.

## UŽITEČNÉ TIPY

### VÝMĚNA CÍVEK NITÍ

Cívky nití snadno a rychle vyměníte, pokud se budete řídit následujícími pokyny:

1. Přestříhnete nitě v blízkosti cívek. Navažte konce nových nití ke koncům starých nití pomocí námořnického uzlu.
2. Zdvihněte přítlačnou patku.
3. Otočením ručního kolečka směrem od sebe spusťte jehelní tyč do nejnižší polohy. Opatrně tahejte za nitě, dokud uzlíky neproklouznou očky jehel a očky chapačů.



### ODŘEZ NITĚ

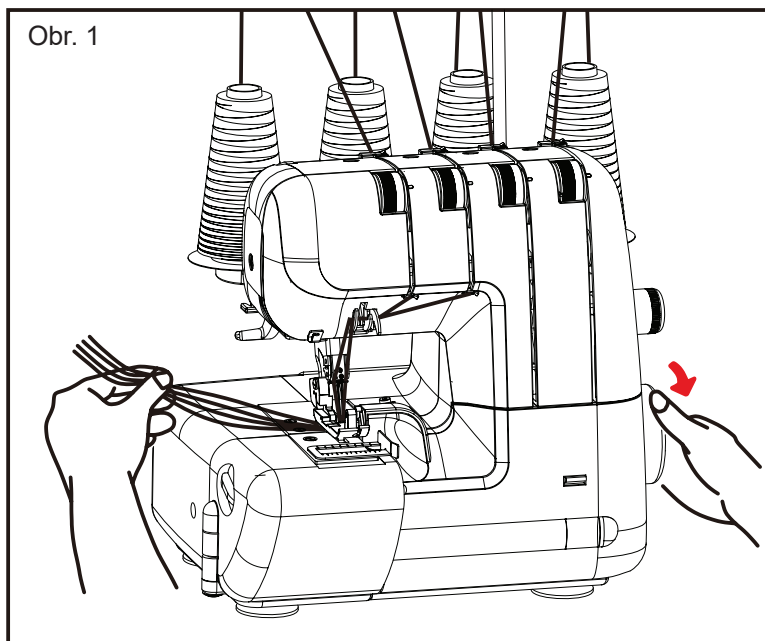
Roztřepené koncečky nití mohou způsobovat potíže při navlékání jehly. Vedte nit pod odřez nitě. Poté otočte ručním kolečkem směrem k sobě, viz obrázek. Nítě se snadno odříznou a nebudou mít roztřepené koncečky.



## ZKUŠEBNÍ ŠITÍ OVERLOCKOVÝCH STEHŮ

Po navlečení šicího stroje vezměte kousek látky, kterou budete šít, a proveďte následující zkoušku.

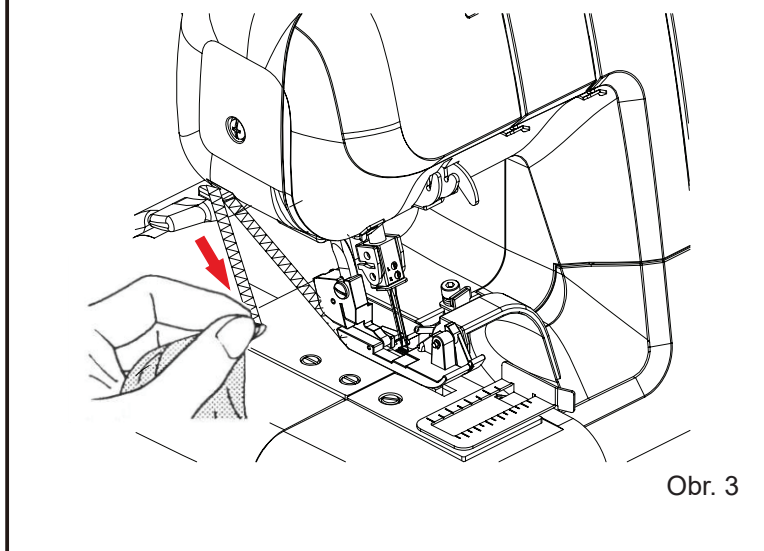
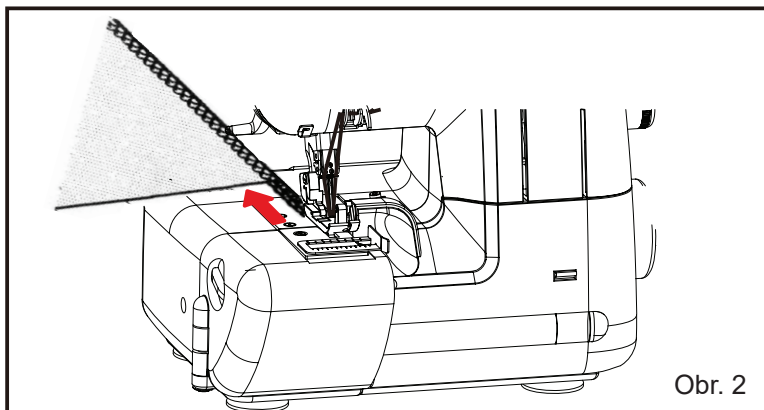
1. Jemně potáhněte všechny nitě vlevo a spusťte přítlačnou patku. Několikrát otočte ručním kolečkem směrem k sobě a zkontrolujte, zda se stehy správně formují.



2. Začněte šít nízkou rychlostí a ved'te zkušební látku pod přítlačnou patku jemným zatlačením dopředu. (Toto je možné provést se spuštěnou patkou u většiny látek kromě silných materiálů.)

Netahejte za látku. Šicí stroj látku automaticky posune.

3. Na zkušebním kousku látky zkontrolujte napětí nití (viz strana 17).
4. Na konci látky snižte rychlost šicího stroje a jemně potáhněte látku dozadu. Za látkou ještě ušijte 5 až 6 cm stehů.
5. Odřízněte nit pomocí odřezu na bočním krytu nebo ji odstříhnete nůžkami.



Počet nití	3						2					
	4	6	4-	4-	4-	4-	6	4-6				
Šířka odřezu	-6-											
Jehla	Levá a pravá	Levá	Pravá	Levá	Pravá	Pravá	Levá	Pravá				
Stehový prst	O	O	O	O	O	O	O	O				
Dvounitý konvertor												
Napětí nití	Nit levé jehly	-4-	—	0-	—	—	-4-	—				
	Nit pravé jehly	-4-	—	—	-4-	-4-	—	—				
	Nit horního chapače	-4-	-4-	-4-	-4-	-4-	—	—				
	Nit dolního chapače	-4-	-4-	7-	-4-	-4-	-4-	1-				
Volič délky stehu	2,5 - 3,5	2,5 - 3,5	3 - 5	2 - 2,5	*-R-	*-P-	2,5 - 3,5	2 - 3,5				
Č. obr.	①	②	③	④	⑤	⑥	⑦	⑧	⑨	⑩	⑪	⑫
	Strana	17	23	16	15	15, 17	15, 16, 23					

\* Pokud ovladač délky stehu Vašeho šicího stroje nemá R nebo P, nastavte ovladač napětí dolního chapače na 7 - 9 a volič délky stehu na 1 - 2 (pro rolovaný lem) nebo 3 - 4 (pro pikotový steh).

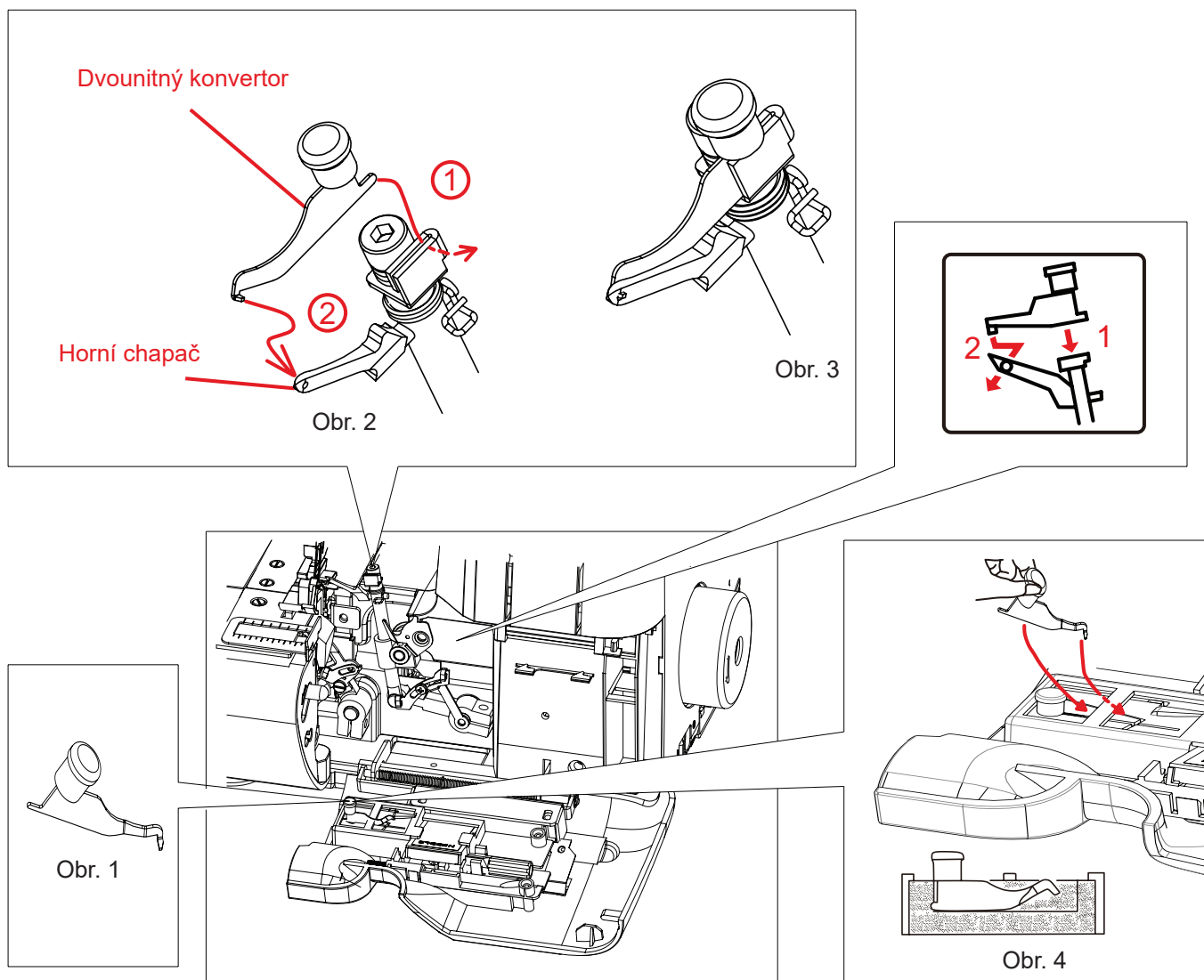
#### Poznámka:

Výše uvedená nastavení napětí nití a šířky odřezu jsou obecná. V mnoha případech je nutné tato nastavení mírně upravit, dosáhnete tak lepších výsledků.

1. Nastavte šířku odřezu pomocí příslušného ovladače (viz strana 18).
2. Pokud šijete slabý nebo naopak silný materiál, upravte napětí nití.
3. Snižte napětí, pokud šijete silnou nití.
4. Nesprávně nastavení napětí nití je často příčinou vynechávání stehů, V takovém případě upravte napětí nití.
5. Nastavení napětí nití je obtížné, pokud je jehla nesprávně nastavená. Před samotným šitím vždy proveďte test na zkušební kousku látky a případně upravte nastavení.

## TŘÍNITÝ OVERLOCK S JEDNOU JEHLOU

Navlečením pouze LEVÉ jehly dosáhnete šířky stehu 6 mm; navlečením pouze PRAVÉ jehly dosáhnete šířky stehu pouze 3,8 mm.



## KONVERZE NA DVOUNITNÉ POUŽITÍ

Pro převod na dvounitné šití nejdříve otevřete přední kryt a pracovní stůlek a zdvihněte jehlu do nejvyšší polohy otáčením ručního kolečka směrem k sobě. Vyjměte pravou jehlu a použijte pouze levou jehlu.

Nepoužívanou jehlu zapíchněte do jehelníčku.

Vytáhněte konvertor podle obrázku 1.

Nasaďte dvounitný konvertor na horní chapač podle obrázků 2 a 3.

Pokud konvertor nepoužíváte, zasuňte jej dolů podle obrázku 4.

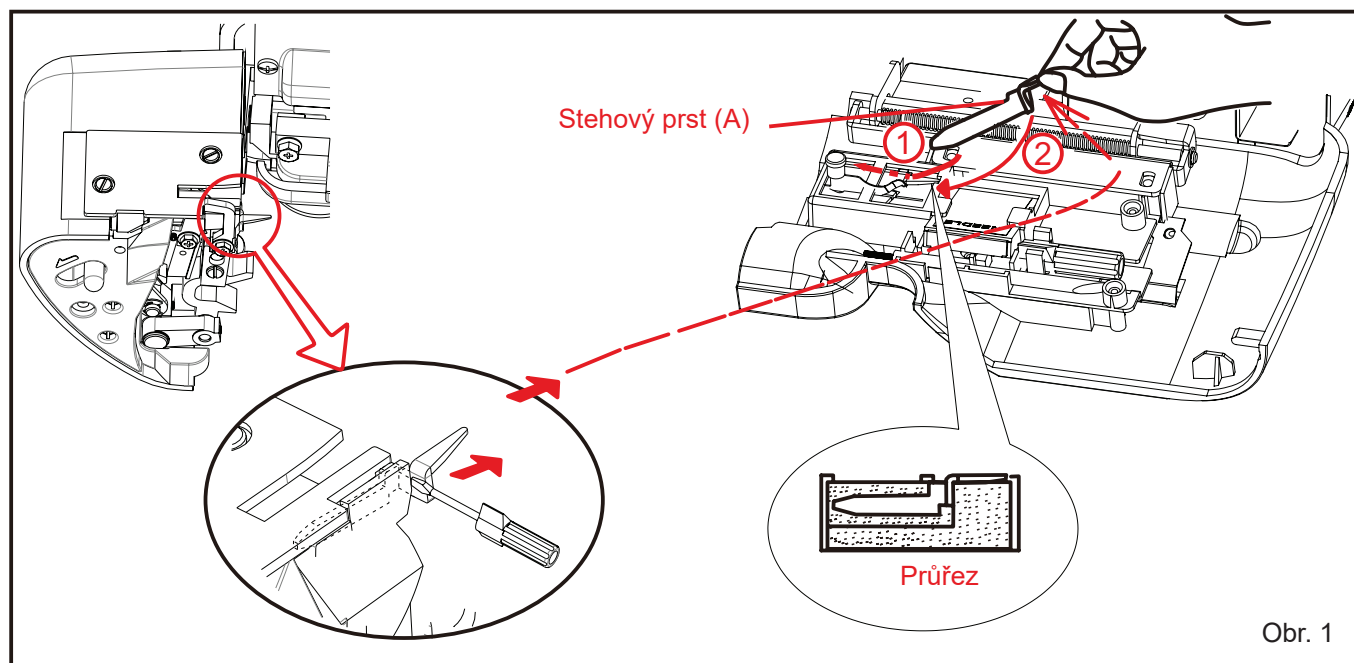
## ÚZKÝ A ROLOVANÝ LEM, PIKOTOVÝ STEH

Úzký overlockový šev a rolovaný lem jsou ideální pro použití na tenkých materiálech, jako je žoržet, krep, hedvábí apod. Pikotový steh můžete použít při šití jemných "šátkových" látek. Tyto stehy nejsou vhodné k šití pevných nebo těžkých látek.

1. Zdvihněte přítlačnou patku.
2. Otevřete boční kryt a pracovní stolek.
3. Pomocí šroubováku odstraňte stehový prst ze stehové desky a dejte jej do sáčku s příslušenstvím.
4. Nastavte šicí stroj podle pokynů uvedených na straně 17.

### POZNÁMKA:

1. K dosažení ideálního provedení švů je nutné používat doporučené nitě.
2. Po dokončení šití vraťte stehový prst na své místo. Zasuňte jej dolů až nadoraz (viz obr. 1).



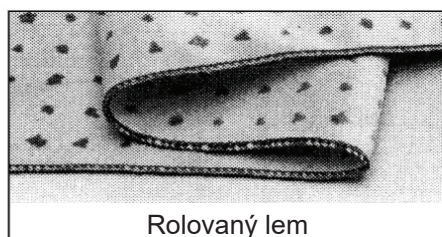
Obr. 1

### DOPORUČENÁ NIT

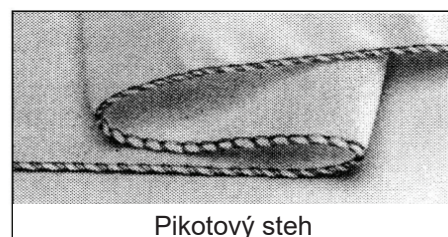
	Úzký overlockový šev	Rolovaný lem	
	Se třemi nitěmi	Se třemi nitěmi	Se dvěmi nitěmi
Nit jehly	Polyester, nylon, hedvábí č. 50 - 100	Nylon č. 100	
Nit horního chapače	Polyester, nylon, hedvábí č. 50 - 100; silný nylon (méně pružný)	-----	
Nit dolního chapače		Silný nylon (méně pružný)	



Úzký overlockový šev



Rolovaný lem



Pikotový steh

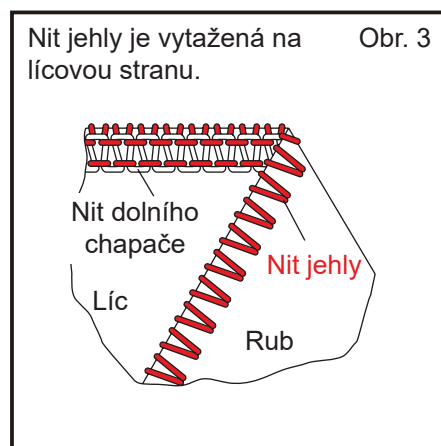
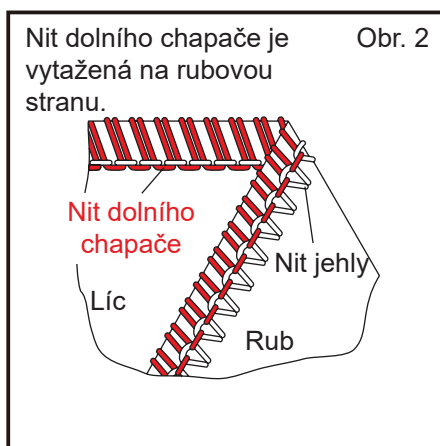
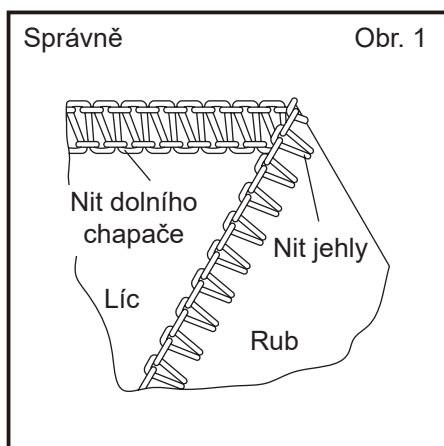


## NASTAVENÍ NAPĚTÍ NITÍ

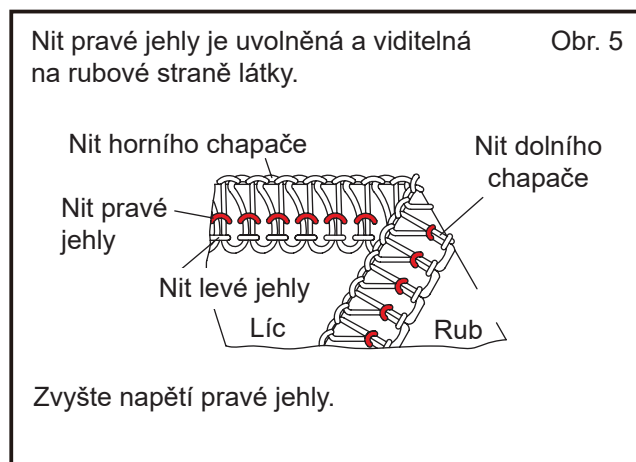
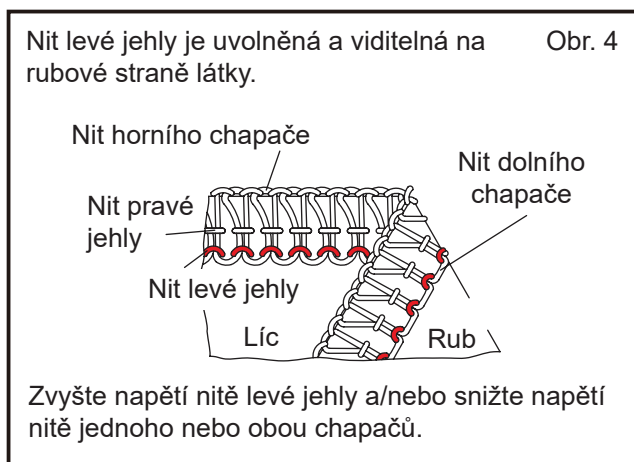
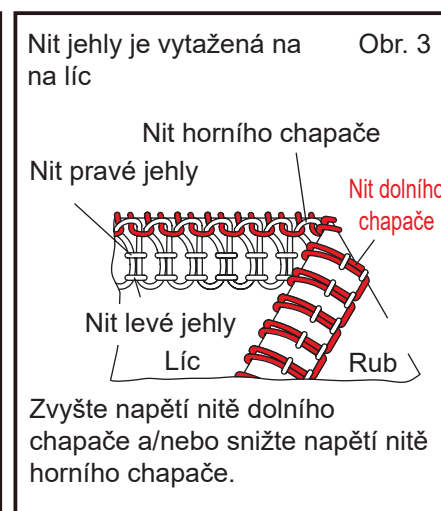
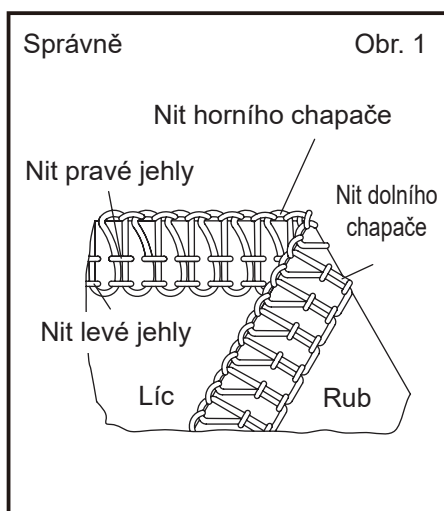
Otočením ovladače napětí na vyšší hodnotu zvýšíte napětí nitě.  
Otočením ovladače napětí na nižší hodnotu snížíte napětí nitě.  
Každou provedenou změnu napětí nejprve vyzkoušejte na zvláštním kousku látky, kterou pak budete šít.



## DVOUNITNÉ POUŽITÍ



## ČTYŘNITNÉ POUŽITÍ

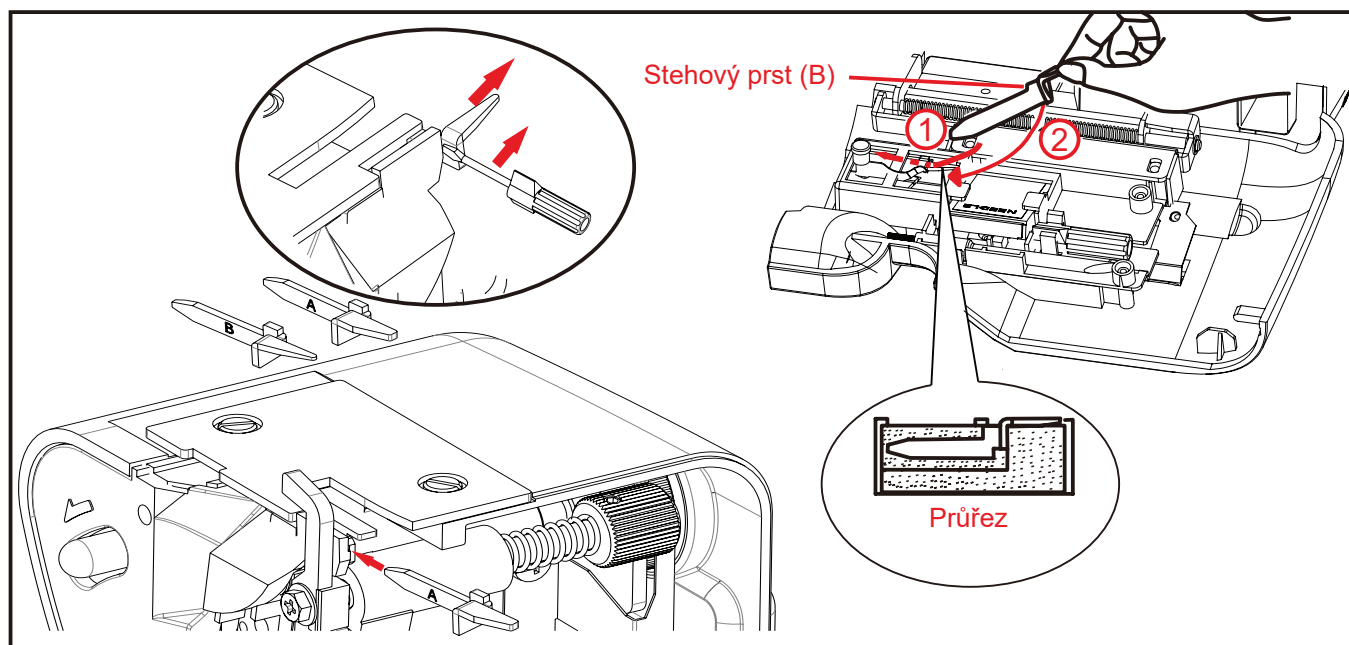
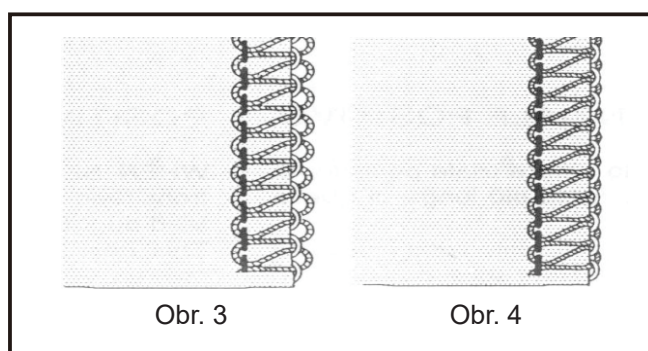
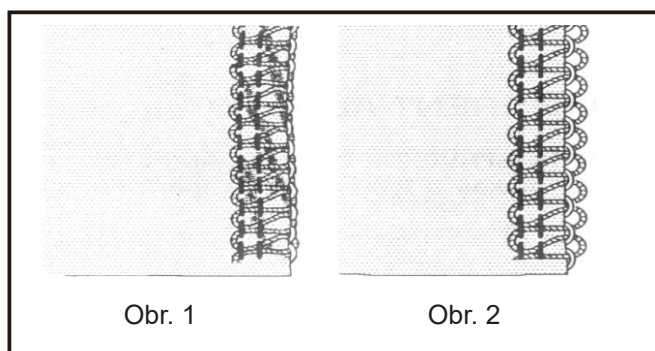
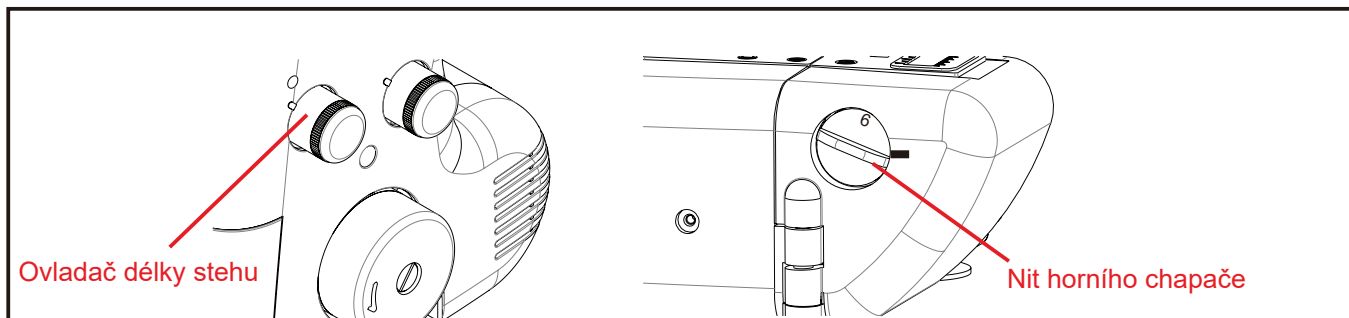


## NASTAVENÍ DÉLKY STEHU

Otáčejte voličem délky stehu, dokud se neobjeví požadovaná hodnota délky stehu.  
Čím vyšší číslo, tím delší steh. Lze nastavit délku stehu v rozmezí od 1 do 5 mm.

## NASTAVENÍ ŠÍŘKY ODŘEZU

Šířku odřezu lze nastavit v rozmezí od 4 do 7 mm jednoduše otočením příslušného ovladače, a to v závislosti na druhu šité látky. Šířka odřezu je standardně nastavená na 6 mm již z výroby. Nastavte ovladač šířky odřezu na hodnotu "5", pokud se okraje látky při šití vlní (viz obr. 1). Nastavte ovladač šířky odřezu na hodnotu "7", pokud smyčky přecházejí přes okraj látky (viz obr. 2).

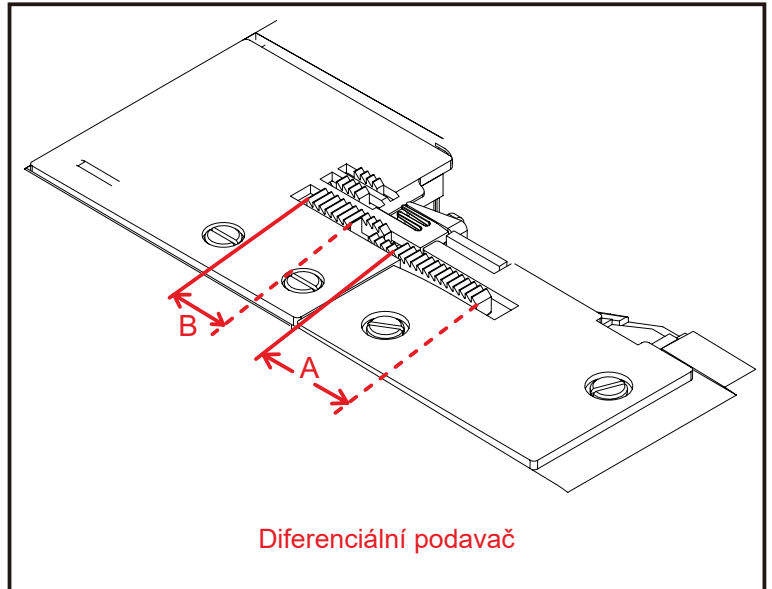


## Stehový prst (B)

Smyčky stehu mohou přecházet přes okraj látky, pokud šijete lehký materiál se třemi nitěmi (tedy pouze s pravou jehlou) a s šířkou odřezu nastavenou na 4 až 5 (viz obr. 3). V takovém případě vyměňte stehový prst (A) za stehový prst (B), docílíte tak úhlednějšího stehu (viz obr. 4).

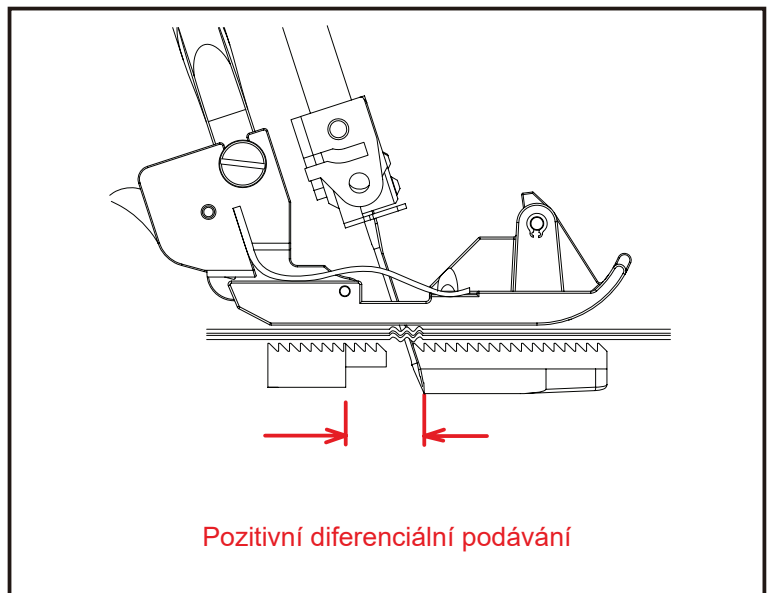
## DIFERENCIÁLNÍ PODÁVÁNÍ

Diferenciální podávání se skládá ze dvou nezávislých podavačů, jednoho předního (A) a jednoho zadního (B). Každý podavač je vybaven individuálním mechanismem podávání, který umožňuje posun materiálu v různém poměru.



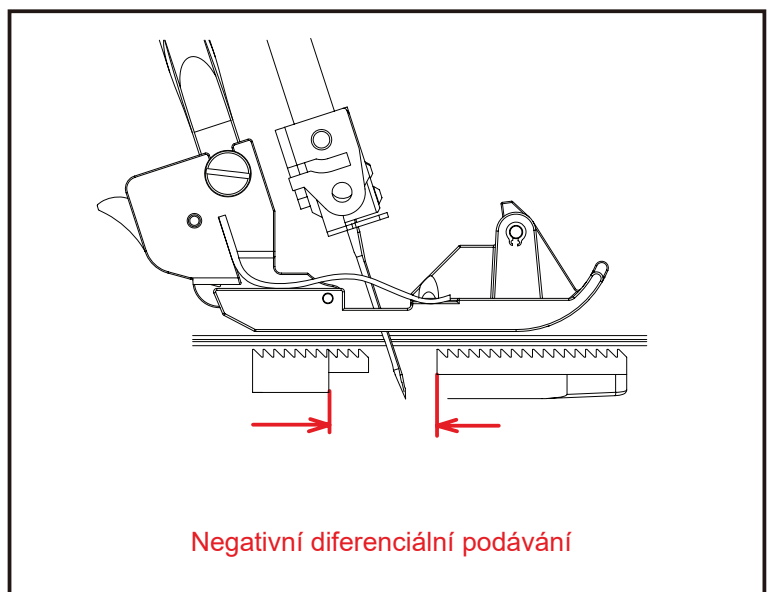
## POZITIVNÍ DIFERENCIÁLNÍ PODÁVÁNÍ

Při nastavení pozitivního diferenciálního podávání vytváří přední podavač (A) delší záběr než zadní podavač (B). Tím dochází ke hromadění materiálu pod přítlačnou patkou pro vyrovnání vlnění látky.



## NEGATIVNÍ DIFERENCIÁLNÍ PODÁVÁNÍ

Při nastavení negativního diferenciálního podávání vytváří přední podavač (A) kratší záběr než zadní podavač (B). Tím dochází k napínání materiálu pod přítlačnou patkou a vyrovnání krčeni látky.



## NASTAVENÍ DIFERENCIÁLNÍHO PODÁVÁNÍ

Diferenciální podávání jednoduše nastavíte otočením příslušného ovladače v požadovaném směru, viz tabulka níže.

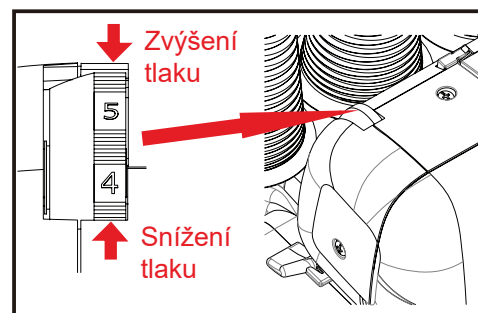
Úpravy lze provádět v rozmezí od 0,7 (negativní efekt) do 2 (pozitivní efekt). Tato nastavení umožní nejlepší poměr podávání. Pro běžné šití by měl být ovladač diferenciálního podávání nastavený na 1. Nastavení diferenciálního podávání lze měnit i v průběhu šití.

EFEKT A POUŽITÍ	TYP PODÁVÁNÍ	NASTAVENÍ	POMĚR PODÁVÁNÍ ZADNÍ : PŘEDNÍ
Švy bez vlnění; nabírání	Pozitivní diferenciální podávání	1 - 2	---+---
Bez diferenciálního podávání	Neutrální podávání	1	---+---
Švy bez řasení	Negativní diferenciální podávání	0,7 - 1	---+---



## REGULÁTOR PŘÍTLAKU PATKY

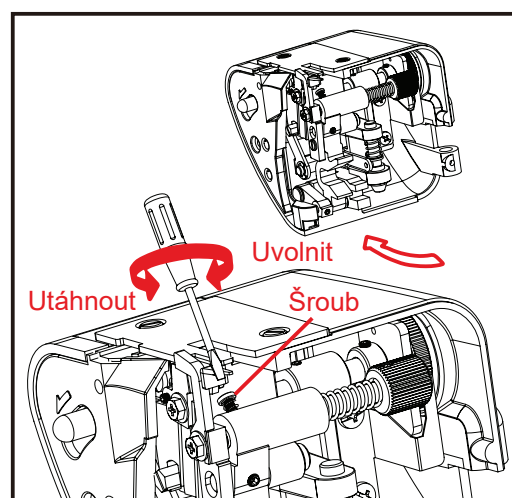
Přítlak patky byl správně nastaven již ve výrobě, proto jej pro většinu běžného šití není třeba měnit. Pokud je úprava nezbytná, otočením regulátoru na vyšší číslo zvýšíte přítlak patky, otočením regulátoru na nižší číslo naopak snížíte přítlak patky.



## ŠITÍ VELMI TĚŽKÝCH MATERIÁLŮ NEBO NĚKOLIKA VRSTEV LÁTKY

Na tomto overlocku lze šít širokou škálu různých druhů látek, ale doporučujeme vždy utáhnout vyobrazený šroubek, pokud budete šít velmi těžké materiály nebo několik vrstev látky současně. V takovém případě postupujte obrázkem vpravo. Otevřete pracovní stolek.

Pro šití lehkých až středně těžkých látek šroubek uvolněte. V opačném případě by se látka nemusela správně odřezávat. Stroj je na běžné šití nastaven již z výroby.





## ZÁKLADNÍ TECHNIKY ŠITÍ

### OBŠITÍ VNĚJŠÍCH ROHŮ BEZ ODŘEZU NITĚ

1. Když dojdete k okraji látky, přestaňte šít a nechte jehlu nad látkou.
2. Zvedněte přítlačnou patku a jemně zatáhněte za řetízek nití, uvolníte tak stehový prst.
3. Otočte látku, spusťte přítlačnou patku a začněte šít v novém směru (viz obr. 1).

#### POZNÁMKA:

Pokud obšíváte a odřezáváte najednou, nastříhnete látku podél nového stehu do vzdálenosti přibližně 3 cm před otočením látky (viz obr. 2).

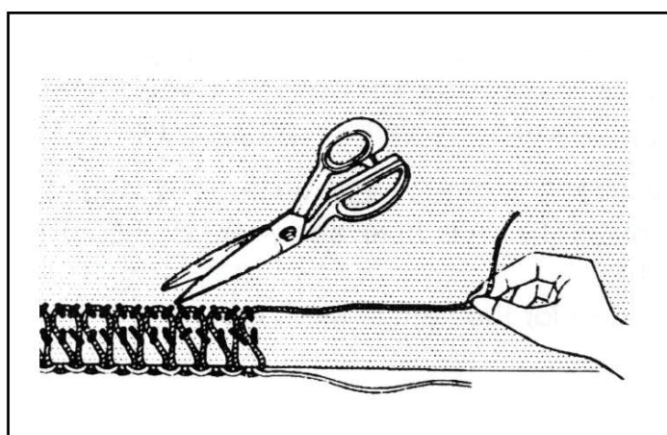
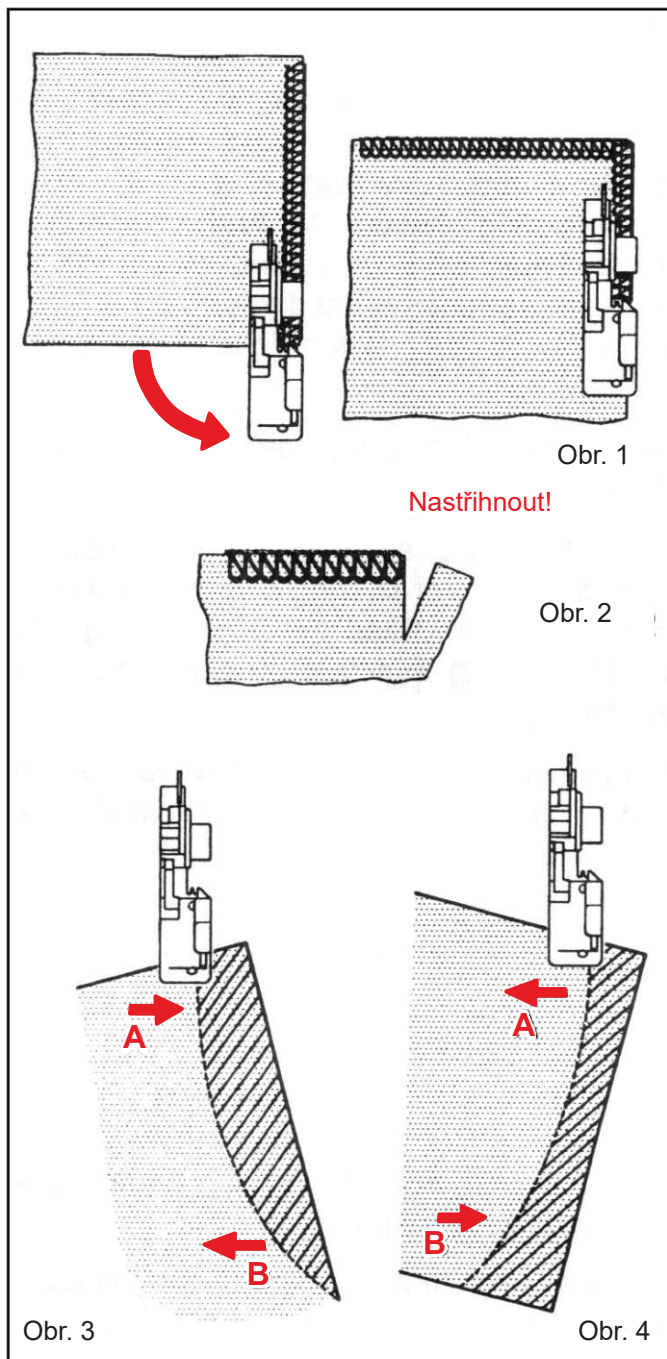
### ŠITÍ OBLOUKŮ

Pro vnitřní zakřivení vedte látku jemně podél jejího okraje pod pravou přední částí přítlačné patky (nebo mírně vlevo), tlačte na bod A ve směru šipky levou rukou a stejně v opačném směru v bodu B pravou rukou (viz obr. 3).

Pro šití vnějších oblouků vložte látku pod přítlačnou patku a šijte podobným způsobem, tlačte však v opačném směru (viz obr. 4).

### PÁRÁNÍ STEHŮ

Pokud chcete vypárat již ušité stehy, postupně přestříhnete nit jehly a vytáhnete nitě obou chapačů



## ZPEVNĚVÁNÍ ŠVŮ

Zpevnování můžete použít k zesílení ramen, rukávů nebo bočních švů při sešívání pleteniny. Velmi dekorativně působí šití nitěmi kontrastní barvy. Šicí stroj je vybaven přítlačnou patkou určenou k vedení zpevňovací nitě nebo pásky. Nit či pásku lze vést vpravo nebo vlevo od zpevňovacího stehu. Postupujte následovně:

1. Ved'te "výplň", jako je háčkovací příze, gimpa, vlna, pletací příze nebo stuha, za nitný kolík. Ved'te nit vodiči (1) a (2) a poté vodičem levé jehly (3) (viz obr. 1).
2. Ved'te nit předním nebo zadním otvorem (podle způsobu použití, viz obrázky 2 a 3) do přítlačné patky a dozadu pod patku.
3. Vložte materiál, který chcete šít. Začněte pomalu šít, dbejte na správné vedení zpevňovací nitě a postupně zvyšujte rychlost.

### SEŠÍVÁNÍ RAMEN NEBO PŘÍŠÍVÁNÍ RUKÁVŮ:

Ved'te zpevňovací nit předním otvorem. Ujistěte se, že je při průchodu předním otvorem zafixovaná mezi nitěmi pravé a levé jehly (viz obr. 2).

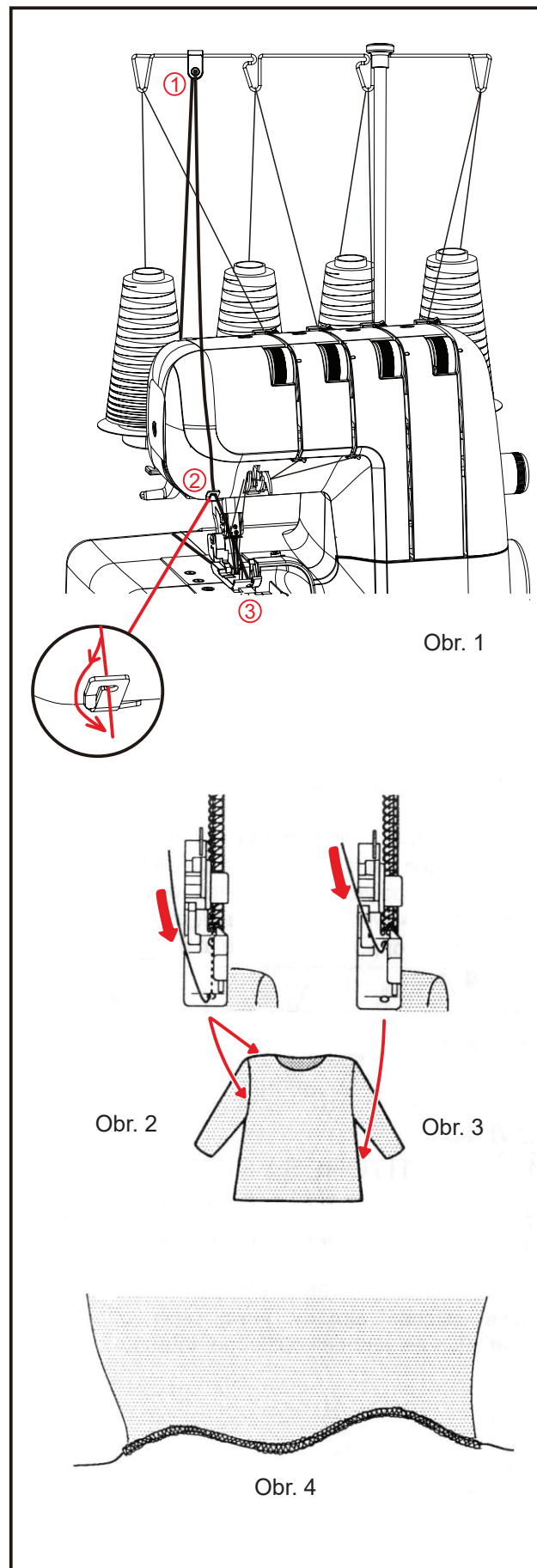
### SEŠÍVÁNÍ BOČNÍCH ŠVŮ:

Ved'te nit zadním otvorem a ujistěte se, že prochází vpravo od nitě jehly (viz obr. 3).

**PRO DEKORATIVNÍ EFEKTY** použijte barevně kontrastní nit a ved'te ji předním nebo zadním otvorem. Je možné také vést každým otvorem jednu nit.

### VYTVÁŘENÍ ZVLNĚNÉHO ŠVU SE ZPEVNĚJÍCÍ NITÍ:

Ved'te nit zadním otvorem (viz obr. 4) a ušijte rolovaný lem (viz strana 16). Tímto způsobem můžete například lemovat sukně.



## DEKORATIVNÍ EFEKTY

Kromě běžného obnitkování můžete tento šicí stroj používat i pro dekorativní účely, například dekorativní prošívání, sešívání, šití sámků a dekorativní lemování.

### Dekoratívni prošívání dvěma nebo třemi nitěmi (plochý steh)

Přeložte látku podél linie, kterou chcete prošít. Šijte přes přeložený okraj, aniž byste okraj odřízli (viz obr. A).

Rozložte látku, protáhněte nitě na rubovou stranu a rozžehlete švy.

Ještě hezčího výsledku dosáhnete, pokud pro dolní chapač použijete nit určenou k šití knoflíkových dírek nebo vyšívání.

### Sešívání pomocí dvou nebo tří nití (plochý steh)

Složte dva kusy látky rubovou stranou k sobě a obšijte kolem okraje. Rozložte sešitou látku a rozžehlete šev. Pokud použijete různobarevné látky, dosáhnete tak efektu "patchwork".

### Šití sámků třemi nitěmi

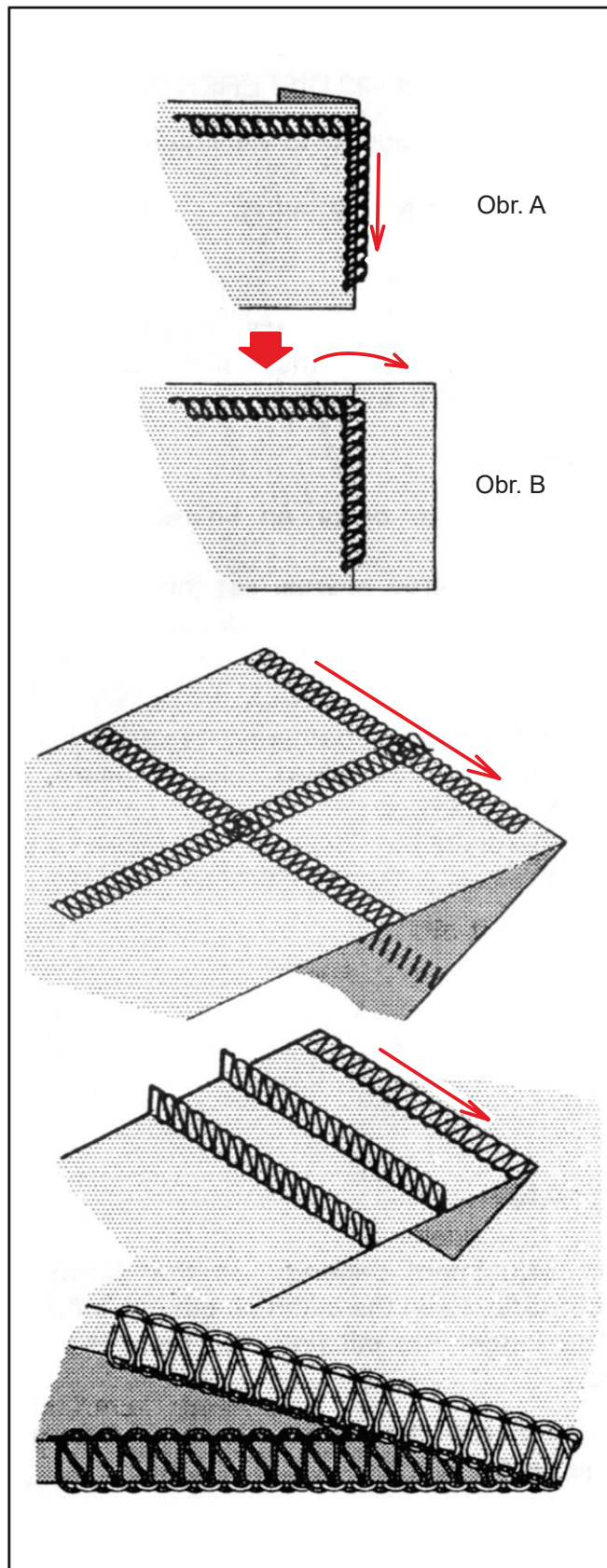
Přeložte látku podél linie, na které chcete vytvořit sámek. Šijte přes přeložený okraj, aniž byste okraj odřízli (viz strana 25). Protáhněte nitě na rub látky a rozžehlete šev.

### Dekoratívni lemování třemi nitěmi

Pevně uchopte látku oběma rukama olemujte její okraj. Dbejte na to, abyste okraj neodřízli (viz strana 25).

#### POZNÁMKA:

- \* Při použití patky pro slepý steh (volitelné příslušenství) je šití dekorativních stehů snadnější.
- \*\* Pokud používáte silné nitě, snižte napětí horního chapače.





## POUŽITÍ DIFERENCIÁLNÍHO PODAVAČE

Diferenciální podavač slouží k minimalizaci nechtěného řasení a vlnění látky. Je také velmi efektivní při nabírání. Podrobnější informace jsou uvedeny na stranách 19 a 20.

### 1. Nechtěné řasení

K řasení dochází na vlněných nebo jemných látkách. V takovém případě nastavte ovladač diferenciálního podávání na méně než 1.

### 2. Vlnění

Vlnění se často objevuje na úpletech nebo pružných látkách. V takovém případě nastavte ovladač diferenciálního podávání na více než 1.

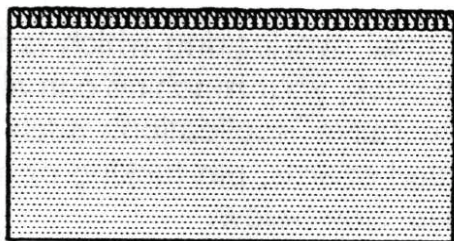
### 3. Nabírání

Diferenciální podavač usnadňuje nabírání u lehkých látek. Lze jej použít při všívání pásků u kalhot, nabírání rukávů, šití kanýrů apod. V takovém případě nastavte ovladač diferenciálního podávání mezi 1,5 a 2. Dosáhnete tak při nabírání nejlepšího výsledku.

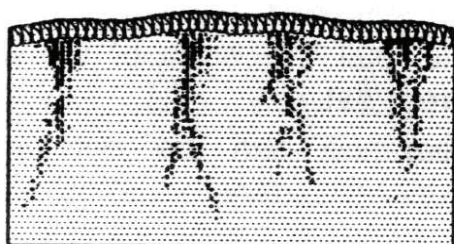
## DŮLEŽITÉ

Přesné nastavení diferenciálního podávání závisí na síle a pružnosti látky. Nastavení může ovlivnit také délka stehu. Čím delší jsou stehy, tím více látky se nabere.

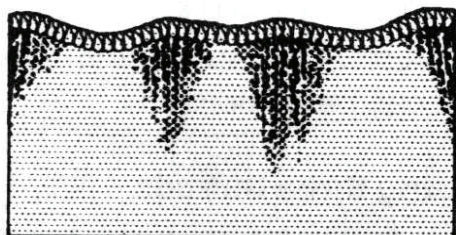
Před samotným šitím vždy vyzkoušejte nastavení šicího stroje na kousku látky.



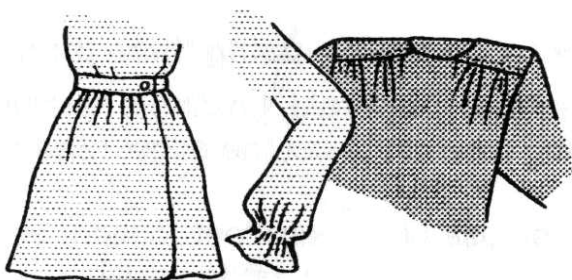
Šev bez vlnění nebo řasení



Nechtěné řasení



Vlnění



Nabírání

## 3. PÉČE A ÚDRŽBA

### VÝMĚNA HORNÍHO NOŽE

Jakmile se horní nůž ztupí, vyměňte jej. Náhradní nůž je součástí příslušenství.

#### POZNÁMKA:

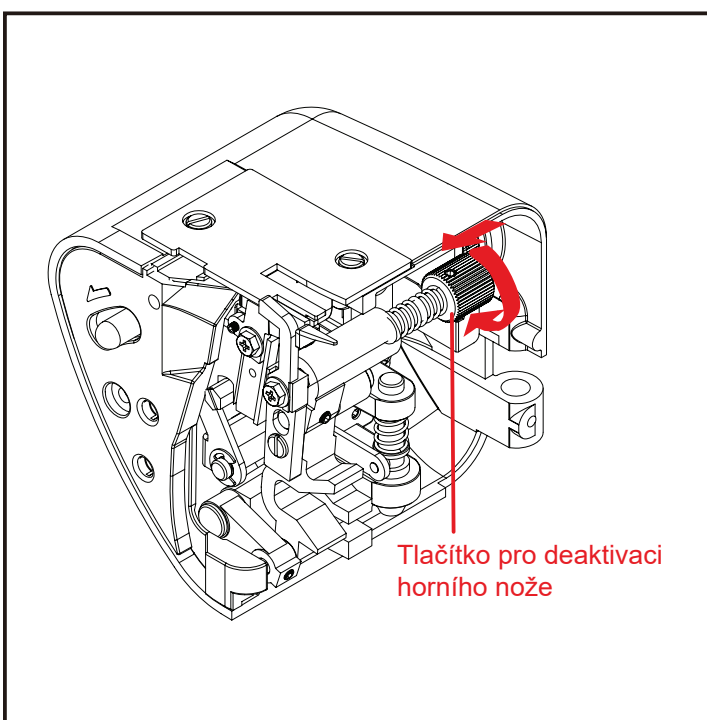
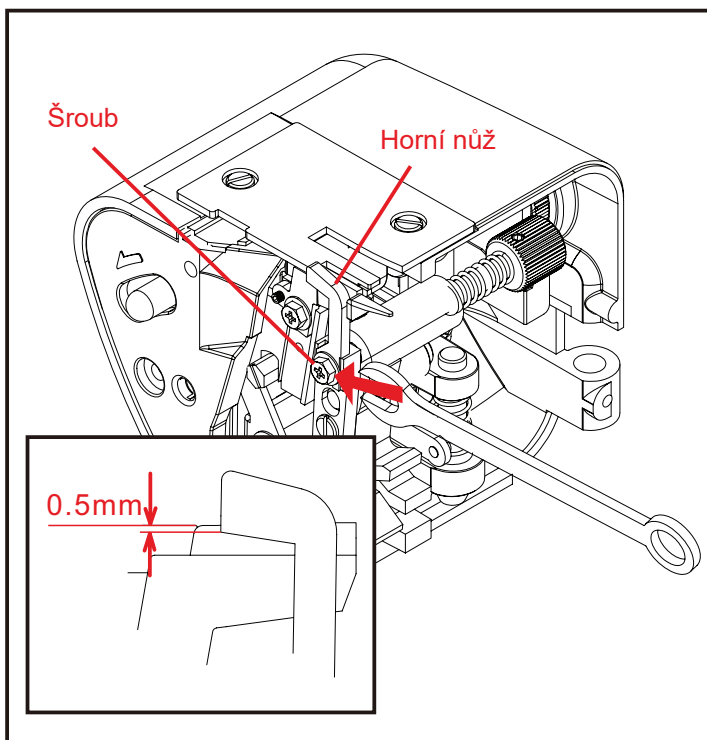
Spodní nůž není třeba vyměňovat, protože je vyroben ze speciální tvrzené slitiny.

PŘED PŘISTOUPENÍM K NÁSLEDUJÍCÍM ČINNOSTEM NEJPRVE VYTÁHNĚTE ZÁSTRČKU NAPÁJECÍHO KABELU ZE ZÁSUVKY.

1. Uvolněte šroubek a vyjměte horní nůž.
2. Zavřete pracovní stolek. Otáčením ručního kolečka směrem k sobě spustíte pohyblivé rameno horního nože do nejnižší polohy. V této poloze nasadte horní nůž a upevněte jej šroubem. Ujistěte se, že se hrana horního nože nachází cca 0,5 mm pod povrchem spodního nože.

#### DEAKTIVACE HORNÍHO NOŽE

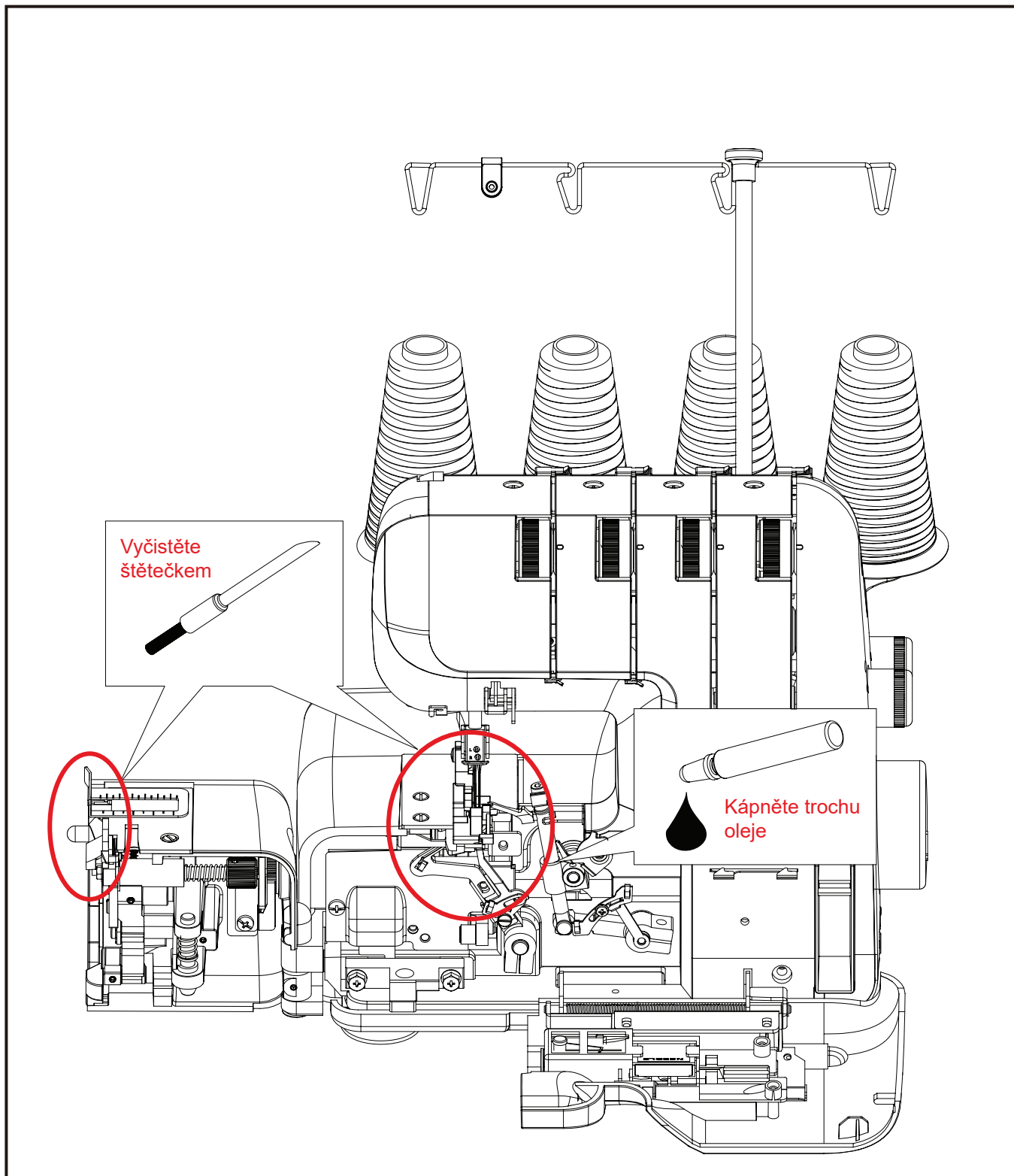
Pokud chcete šít bez odřezu látky, otevřete pracovní stolek a deaktivujte horní nůž stisknutím tlačítka pro deaktivaci horního nože. Ujistěte se, že okraj látky není širší než zvolená šířka stehu. V opačném případě by mohlo dojít k poškození horního chapače a jehly.



## ČIŠTĚNÍ A MAZÁNÍ

Šicí stroj je pro hladký chod nutné pravidelně čistit a mazat. **NEJDŘÍVE ODPOJTE ŠICÍ STROJ OD ELEKTRICKÉ SÍTĚ VYTAŽENÍM NAPÁJECÍHO KABELU ZE ZÁSUVKY.**

1. Otevřete boční kryt a pracovní stolek. Pomocí dodaného štětečku odstraňte nahromaděný prach a zbytky nití.
2. Naneste několik kapek oleje na mazací body označené šipkou.  
VŽDY POUŽÍVEJTE POUZE VYSOCE KVALITNÍ OLEJ PRO ŠICÍ STROJE.



## 4. ODSTRANĚNÍ DROBNÝCH ZÁVAD

PROBLÉM	MOŽNÁ PŘÍČINA	NÁPRAVA
Nepravidelné stehy	<ol style="list-style-type: none"> <li>1. Nesprávné napětí nitě (nití).</li> <li>2. Nesprávná velikost jehly.</li> <li>3. Nesprávné navlečení.</li> <li>4. Tahání za látku.</li> <li>5. Uvolněná přítlačná patka.</li> </ol>	<ol style="list-style-type: none"> <li>1. Upravte napětí nitě (nití).</li> <li>2. Zvolte správnou velikost jehly pro danou nit a látku.</li> <li>3. Znovu navlékněte šicí stroj.</li> <li>4. Netahejte za látku; ved'te ji jemně.</li> <li>5. Nasaďte správně přítlačnou patku.</li> </ol>
Zlomená jehla	<ol style="list-style-type: none"> <li>1. Tahání za látku.</li> <li>2. Nesprávná velikost jehly.</li> <li>3. Nesprávně nasazená jehla.</li> <li>4. Uvolněná přítlačná patka.</li> </ol>	<ol style="list-style-type: none"> <li>1. Netahejte za látku; ved'te ji jemně.</li> <li>2. Zvolte správnou velikost jehly pro danou nit a látku.</li> <li>3. Správně nasaďte jehlu.</li> <li>4. Nasaďte správně přítlačnou patku.</li> </ol>
Nechtěné řasení látky	<ol style="list-style-type: none"> <li>1. Nesprávné napětí nitě (nití).</li> <li>2. Ohnutá nebo tupá jehla.</li> <li>3. Nesprávné nastavení diferenciálního podavače.</li> </ol>	<ol style="list-style-type: none"> <li>1. Upravte napětí nitě (nití).</li> <li>2. Nasaďte novou jehlu.</li> <li>3. Nastavte na méně než "1".</li> </ol>
Vlnění látky	Nesprávné nastavení diferenciálního podavače.	Nastavte podavač na "1" nebo vyšší hodnotu (u pleteniny).
Vynechávání stehů	<ol style="list-style-type: none"> <li>1. Nesprávné navlečení.</li> <li>2. Nesprávná velikost jehly.</li> <li>3. Ohnutá nebo tupá jehla.</li> <li>4. Nesprávně nasazená jehla.</li> </ol>	<ol style="list-style-type: none"> <li>1. Znovu navlékněte šicí stroj.</li> <li>2. Zvolte správnou velikost jehly pro danou nit a látku.</li> <li>3. Nasaďte novou jehlu.</li> <li>4. Správně nasaďte jehlu.</li> </ol>
Nit se trhá	<ol style="list-style-type: none"> <li>1. Nesprávné navlečení.</li> <li>2. Ohnutá jehla.</li> <li>3. Příliš vysoké napětí nitě (nití).</li> <li>4. Nesprávně nasazená jehla.</li> <li>5. Zamotaná cívka nitě.</li> <li>6. Držák nití není zcela vytažený.</li> </ol>	<ol style="list-style-type: none"> <li>1. Znovu navlékněte šicí stroj.</li> <li>2. Nasaďte novou jehlu.</li> <li>3. Upravte napětí nitě (nití).</li> <li>4. Správně nasaďte jehlu.</li> <li>5. Správně nasaďte cívku nitě.</li> <li>6. Zcela vytáhněte držák nití.</li> </ol>



Nelikvidujte elektrické spotřebiče spolu s komunálním odpadem, odneste je do sběrného dvora na tříděný sběr.

Informace o dostupných systémech sběru získáte od místní samosprávy. Pokud elektrické zařízení odhodíte na skládku, do podzemních vod mohou unikat nebezpečné látky, dostat se do potravinového řetězce a poškozovat zdraví a životní prostředí.