

VERITAS®

JEHLY SCHMETZ
UVNITŘ



K obsluze



NIKI DE SAINT PHALLE
1930 - 2002
UMĚLEC



www.facebook.com/veritassewing



www.instagram.com/veritassewing



www.veritas-sewing.com

Vážený zákazníku,

blahopřejeme Vám k nákupu nového šicího stroje. Koupili jste si kvalitní výrobek, který byl vyroben s velkou péčí a pokud je servisován správně, bude vám dobře sloužit po mnoho let.

Než začnete přístroj používat poprvé, požádáme vás, abyste si pečlivě přečetli příručku, přičemž věnujte zvláštní pozornost bezpečnostním pokynům. Osoby, které nejsou seznámeny s touto uživatelskou příručkou, nesmí přístroj používat.

Přejeme Vám mnoho příjemných chvil a skvělé výsledky s tímto šicím strojem! Otázky týkající se šicího stroje, servisu a péče o zákazníky



www.service.veritas-sewing.com

Důležité bezpečnostní pokyny

Při používání elektrického spotřebiče je vždy nutné dodržovat následující zásady:

Než začnete šicí stroj používat, přečtěte si celý tento návod k použití.

NEBEZPEČÍ – Jak snížit riziko zasažení elektrickým proudem:

1. Přístroj nikdy nesmí zůstat bez dozoru, je-li zapojen do zásuvky.
2. Vždy odpojujte stroj od sítě ihned, jakmile jej přestanete používat a vždy před provedením údržby.

POZOR – Chcete-li snížit riziko popálení, požáru, úrazu elektrickým proudem nebo úrazu osob:

1. Než začnete šicí stroj používat, přečtěte si všechny pokyny.
2. Pokyny uložte na vhodném místě v blízkosti stroje a pokud stroj půjčujete třetí osobě, poskytněte jí i pokyny.
3. Přístroj používejte vždy jen v suchých prostorách.
4. Nikdy nenechávejte šicí stroj bez dozoru s dětmi nebo staršími lidmi, kteří nejsou schopni odhadnout riziko.
5. Tento přístroj mohou používat děti od 8 let a osoby s omezenými fyzickými, sensorickými nebo duševními schopnostmi nebo s nedostatečnými zkušenostmi či znalostmi pod dozorem nebo pokud byly poučeny, jak spotřebič bezpečně používat, a pokud porozuměly výsledným nebezpečím.
6. Děti si se spotřebičem nesmí hrát.
7. Čištění a uživatelskou údržbu nesmí provádět děti bez dozoru.
8. Když provádíte nastavení nebo pracujete v blízkosti jehly (například navlékání nitě do jehly nebo výměna jehly, výměna nebo vkládání cívky, výměna šicí patky atd.), přístroj vždy vypněte.
9. Nechávejte-li přístroj bez dozoru, vždy vytáhněte zástrčku ze síťové zásuvky, abyste předešli riziku poranění při nechtěném zapnutí přístroje.
10. Než začnete s údržbou přístroje (například promazávání a čištění apod.), vytáhněte zástrčku ze síťové zásuvky.
11. Nepoužívejte vlhký přístroj, ani nepoužívejte přístroj ve vlhkém prostředí.
12. Nikdy netahejte za kabel, vždy vytáhněte zástrčku ze zásuvky.
13. Pokud je LED žárovka poškozená nebo rozbitá, musí být vyměněna výrobcem, jeho servisním zástupcem nebo obdobně kvalifikovanou osobou, aby se předešlo nebezpečí.

14. Příkladník nikdy neprovozujte se zakrytými větracími otvory.
15. Větrací otvory přístroje a nožní pedál udržujte tak, aby nebyly zakryty vlákny, prachem a odpady látek.
16. Aby se předešlo jakémukoli nebezpečí, smí být stroj používán pouze s určitým nožním pedálem. Pokud dojde k poškození nožního pedálu nebo je tento pedál vadný, musí ho vyměnit výrobce, jeho zákaznické služby nebo stejně kvalifikovaná osoba.
17. Napájecí kabel nožního ovladače nelze vyměnit. Pokud je napájecí kabel poškozen, pedál se nesmí dále používat.
18. Hladina hluku je za normálních podmínek nižší než 75 dB(A).
19. Elektrické přístroje nelikvidujte s domovním odpadem, využijte sběrná místa obce.
20. Na obecním úřadu se zeptejte, kde se nacházejí sběrná místa odpadu.
21. Při nekontrolované likvidaci elektrických přístrojů mohou působením povětrnostních vlivů unikat do spodních vod nebezpečné látky a tím se mohou dostat do potravního řetězce, nebo mohou na celá léta otrávit flóru a faunu.
22. Pokud přístroj vyměňujete za nový, je prodejce ze zákona povinen odebrat starý přístroj k likvidaci bezplatně.
23. Příkladník nesmí být používán osobami (včetně dětí) se sníženými fyzickými, smyslovými nebo duševními schopnostmi nebo nedostatečnými zkušenostmi a znalostmi, pokud nejsou pod dohledem nebo poučeny. (Pro státy mimo Evropu)
24. Děti musí být pod dohledem, aby si s přístrojem nehrály. (Pro státy mimo Evropu)

TENTO NÁVOD K POUŽITÍ PEČLIVĚ USCHOVEJTE

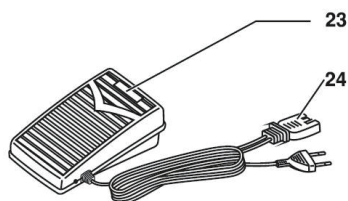
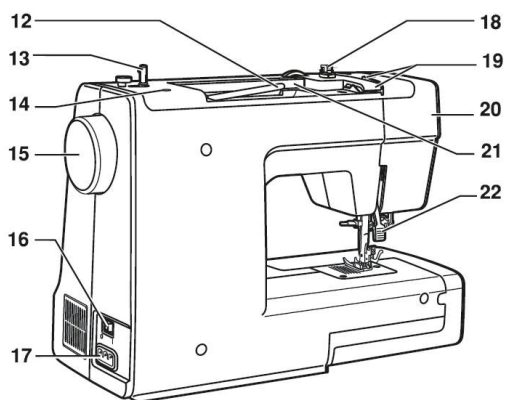
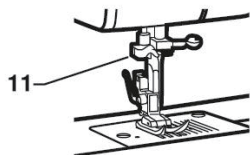
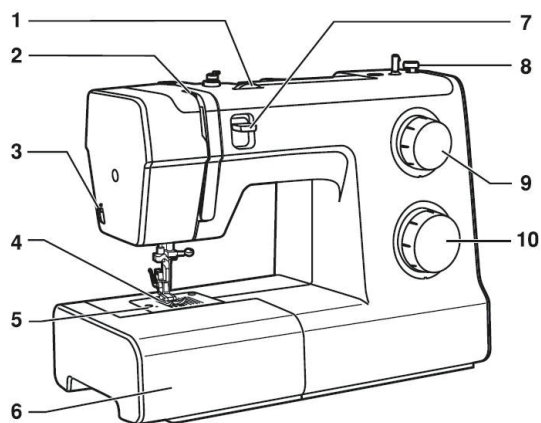
Tento šicí stroj je určen výlučně k použití v domácnostech.

Dbejte, abyste šicí stroj používali v teplotách v rozmezí od 5°C do 40°C. Pokud je teplota nadměrně nízká, nemusí stroj fungovat standardním způsobem.

Základní části stroje.....	7
Příslušenství	8
Připojení stroje k síti	9
Násuvný kryt volného ramene	10
Volné rameno.....	10
Navíjení spodní cívky.....	11-12
Vložení pouzdra cívky.....	12-13
Navléknutí horní nitě.....	14-15
Dvoustupňový zdvih přítlačné patky	15
Automatický navlékač nitě.....	16
Vytažení spodní nitě	17
Výměna jehly	18
Tabulka jehel, látek, nití	19
Výměna přítlačné patky	20
Napětí nitě	21
Výběr vzoru	22-23
Užitečné dovednosti	24-47
Začínáme šít.....	24
Šití oblouků a rohů	24
Šití oblouků a rohů.....	24
Zpětné šití, šití s patkou pro přišívání šňůrek	25
Odřez nitě	25
Šití tenkých tkanin.....	26
Šití elastické látky	26
Přímé stehy.....	26
Trojitý klikatý steh	27
Obnitkovací stehy, šití s lemovací patkou	28
Použití univerzální patky.....	28
Slepý steh.....	29
Knoflíková dírka	30-31
Šití knoflíkové dírky na pružných látkách	31
Přišívání knoflíků	32

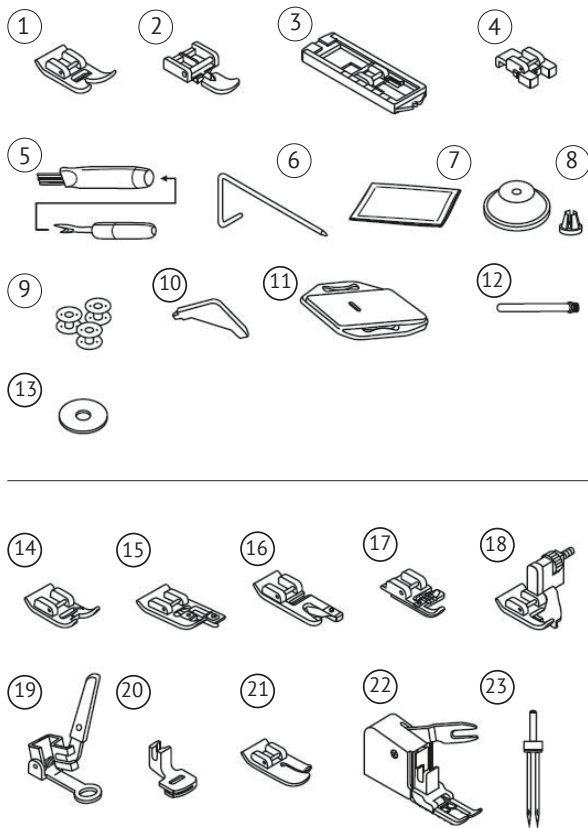
Vsazování zipu.....	33–35
Středové vsazování zipu	33
Stranové vsazování zipu	34
Nabírání.....	35
Dvojitá jehla	36
Patka rovnoměrného podávání.....	37
Volné látání, vyšívání a vyšívání písmen	38–40
Látání	38
Příprava na vyšívání.....	39
Vyšívání písmen.....	40
Aplikace	41
Srpkový steh	42
Nabírací steh	42
Srpkový steh.....	42
Patchwork.....	43
Overlockové stehy	44
Pružné stehy.....	45
Řasení	46
Praktické stehy	47
Údržba.....	48
Odstranění drobných závad.....	49–50
Likvidace elektrických zařízení	50

Základní části stroje



1. Nastavení napětí nitě
2. Nastavení přitlaku patky
3. Odřez nitě
4. Přítlačná patka
5. Stehová deska
6. Násuvný kryt volného ramene
7. Páčka zpětného chodu
8. Vymezovač navíječe cívky
9. Otočný volič délky stehu
10. Volič stehů
11. Automatický navlékač nitě
12. Horizontální kolík cívky
13. Navíječ cívky
14. Otvor pro 2. kolík cívky
15. Ruční kolečko
16. Hlavní vypínač
17. Elektrická zásuvka stroje
18. Vodič horní nitě
19. Vedení horní nitě
20. Přední kryt
21. Držadlo
22. Páčka přítlačné patky
23. Pedál
24. Napájecí kabel

Příslušenství



Standard

1. Univerzální patka
2. Zipová patka
3. Patka na šití knoflíkových dírek
4. Knoflíková patka
5. Páráček švů/kartáček
6. Vodič okraje / prošívání
7. Balíček jehel
8. Držák cívky
9. Cívka (3x)
10. Šroubovák ve tvaru L
11. Kryt podavače
12. Druhý kolík cívky
13. Plstěná podložka

Volitelné

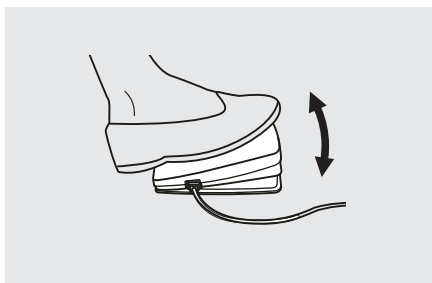
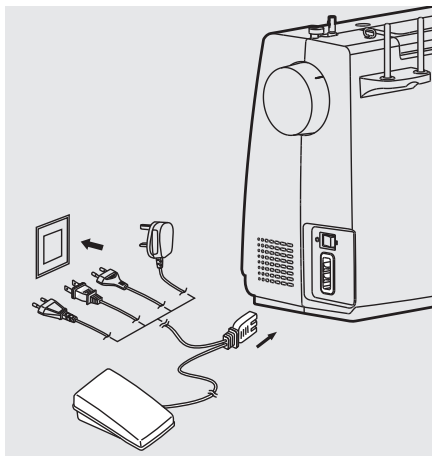
14. Saténová patka
15. Obrubovací patka
16. Lemovací patka
17. Patka pro všívání tkalounů
18. Patka slepého stehu
19. Látačí / vyšívací patka
20. Řasící patka
21. Prošívací patka
22. Patka rovnoměrného podávání
23. Dvojitá jehla

Upozornění:

- Příslušenství je uloženo uvnitř prostoru na příslušenství.

* Doplnkové příslušenství není dodáváno s tímto strojem, je ale dostupné jako speciální příslušenství od místního prodejce.

Připojení šicího stroje k síti



⚠ Upozornění:

Vždy se ujistěte, že je stroj odpojen od sítě a hlavní vypínač je na pozici „O“, když stroj nepoužíváte a před vkládáním nebo vyjímáním součástí.

Před připojením k síti se ujistěte, že napětí a frekvence uvedené na typovém štítku stroje odpovídají vaší síti. Umístěte stroj na stabilní stůl.

1. Připojte stroj k síti podle obrázku.
2. Zapněte stroj hlavním spínačem do polohy zapnuto.
3. Osvětlení se rozsvítí, když je spínač zapnut.

Nožní ovladač

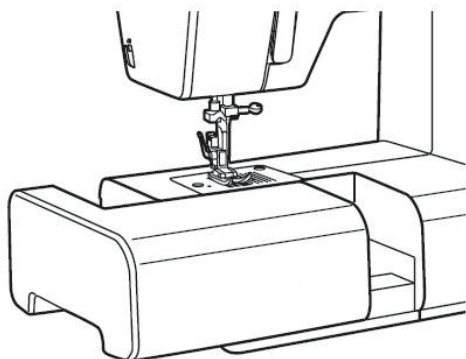
Při vypnutém šicím stroji zasuňte zástrčku nožního pedálu do konektoru na šicím stroji a zástrčku síťového kabelu do síťové zásuvky.

Zapněte šicí stroj a poté pomalu stiskněte nožní pedál a začněte šít. Uvolněte nožní pedál a zastavte šicí stroj.

➔ Poznámka:

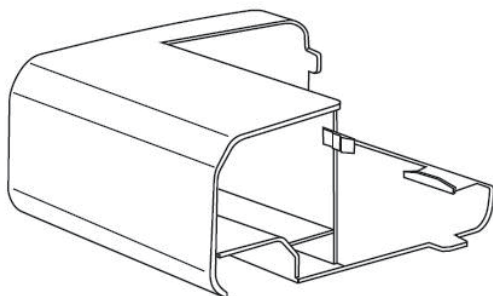
Pokud máte pochybnosti o tom, jak připojit stroj k napájecímu zdroji, obraťte se na kvalifikovaného elektrikáře.

Násuvný kryt volného ramene

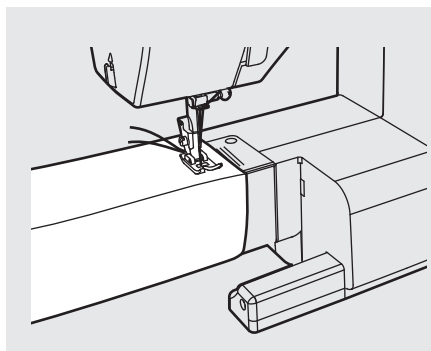


Kryt držte vodorovně a poté jej vytáhněte ze stroje zatažením směrem doleva.

Nasaďte kryt a zatlačte jej doprava.



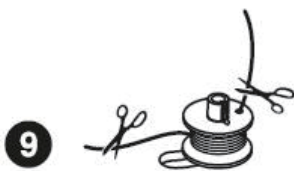
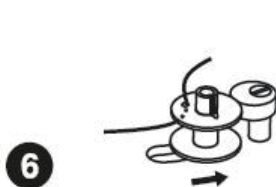
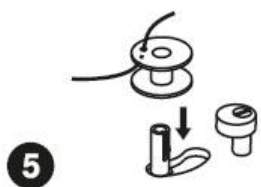
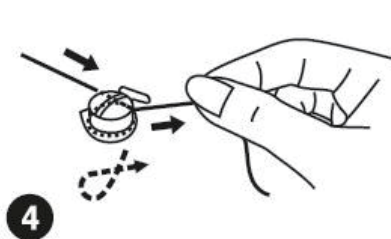
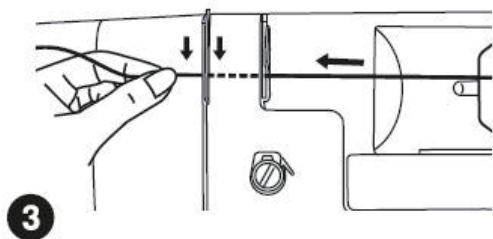
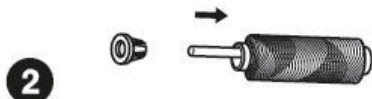
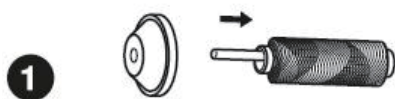
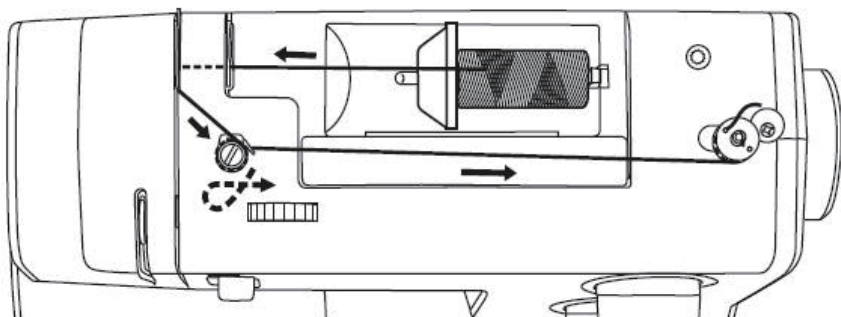
Vnitřek krytu můžete využít jako úložný prostor pro příslušenství.



Volné rameno

Šití s volným ramenem je vhodné pro šití dutých tvarů, jako jsou nohavice a rukávy.

Navíjení spodní cívky



PŘEČTĚTE SI POKYNY NA DALŠÍ STRANĚ

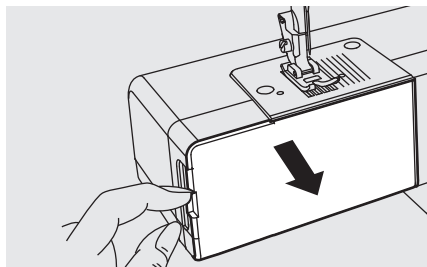
Navíjení spodní cívky

1. Nasadíte cívku s nití na kolík cívky.
2. Zajistíte ji držákem cívky.
3. Přidržíte nit oběma rukama a provlékněte ji zářezy vodiče niti.
4. Naviňte část niti na cívku po směru hodinových ručiček.
5. Nasadíte cívku podle obrázku a umístíte na hřídel navíječe.
6. Zatlačte hřídel navíječe doprava.
7. Přidržíte konec nitě.
8. Sešlápněte pedál.
9. Po několika otáčkách uvolněte pedál. Uvolněte nit a ustříhněte co nejbliže k cívce. Znovu stiskněte pedál. Jakmile je cívka plná, otáčí se pomalu. Uvolněte pedál a ustříhněte nit.
10. Zatlačte hřídel navíječe doleva a vyjměte cívku.

Upozornění:

Když je hřídel navíječe cívky zatlačena doprava, do polohy „navíjení cívky“, stroj nebude šít a ruční kolo se nebude otáčet. Chcete-li zahájit šití, zatlačte spínač navíjecího kolečka do levé „polohy pro šití“.

Vložení pouzdra cívky

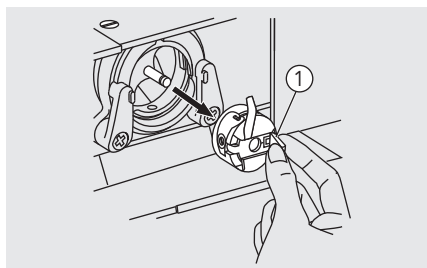


Upozornění:

Před vložením nebo vyjmutím cívky vypněte vypínač („O“).

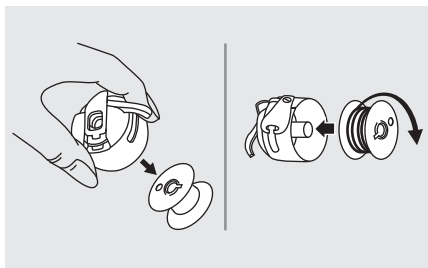
Při vkládání nebo vyjímání cívky je třeba jehlu zvednout do nejvyšší polohy.

Vyjměte kryt volného ramene a otevřete sklopný kryt.

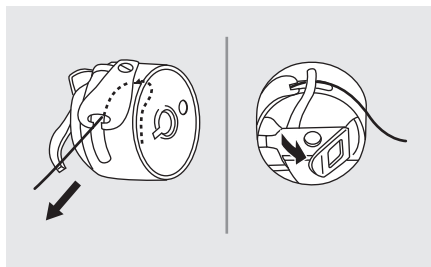


Vytáhněte pouzdro cívky za kloubovou západku.

① Kloubová západka



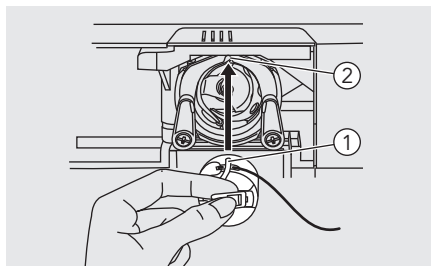
Vyjměte cívku z pouzdra cívky.
V jedné ruce držte pouzdro cívky. Druhou vložte cívku tak, aby se nit odvíjela doprava (ve směru šipky).



Nit protáhněte výřezem a pod páčkou pouzdra.

Konec nitě ponechte 15 cm dlouhý.

Ujistěte se, že páčka pouzdra cívky zapadá do drážky v horní části dle vyobrazení.



① Páčka pouzdra cívky

② Drážka

Držte pouzdro cívky za kloubovou západku.

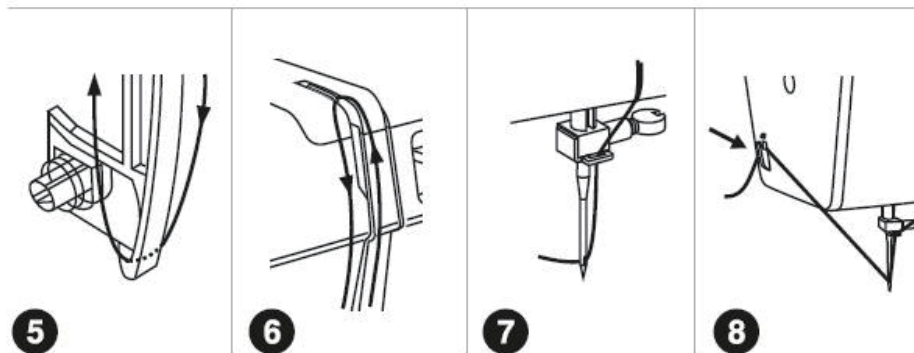
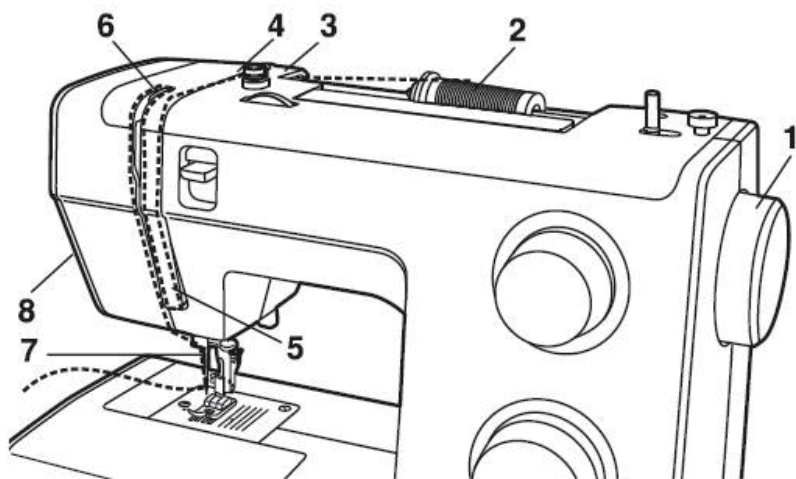
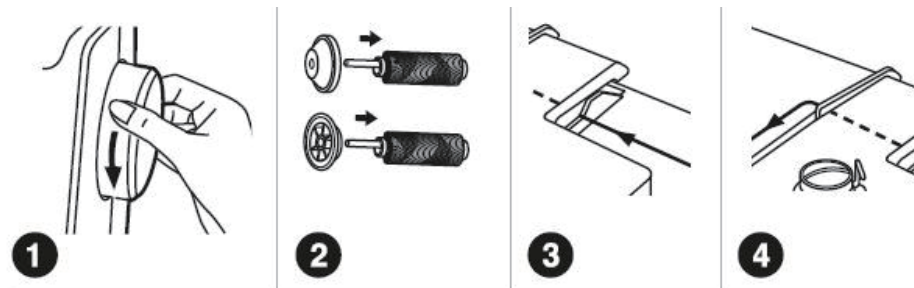
➔ **Poznámka:**

Pokud pouzdro cívky není správně nasazeno, vypadne z člunku ihned po zahájení šití.

Navlečení horní nitě

➔ Upozornění:

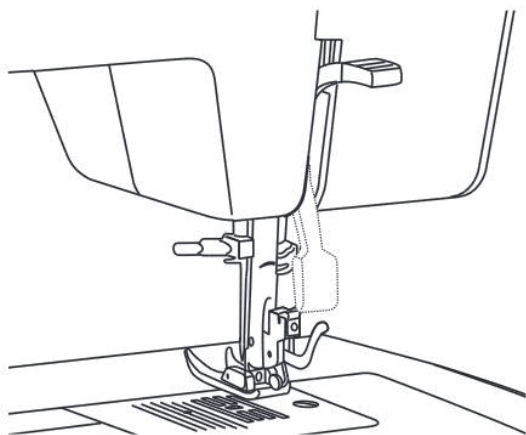
Je důležité správně navléknout horní nit, jinak se mohou při šití vyskytnout potíže.



Navlečení horní nitě

1. Začněte zdvihnutím jehly do nejvyšší polohy.
2. Pokračujte otáčením ručního kola doleva, dokud se jehla nezačne spouštět. Zdvihněte přítlačnou patku.
3. Nasadte cívku nitě na kolík cívky tak, aby se nit odvíjela z přední strany cívky, a potom nasadte držák cívky na konec kolíku.
4. Vytáhněte nit z cívky přes vedení vrchní nitě a protáhněte nit předpínací pružinou dle obrázku. (3/4)
5. Nit protáhněte napínacím modulem a potom nit ved'te pravou šterbinou dolů a levou šterbinou nahoru. Během tohoto postupu je vhodné držet nit mezi cívkou a vodičem nitě.
6. Na konci tohoto postupu protáhněte nit šterbinovým očkem niťové páky a potom znovu dolů.
7. Nyní protáhněte nit za držákem jehly a poté dolů k jehle a provlékněte zepředu dozadu.
8. Vytáhněte asi 15 cm nitě dozadu za oko jehly. Odřízněte nit odřezem na stroji.

Dvoustupňový zdvih přítlačné patky



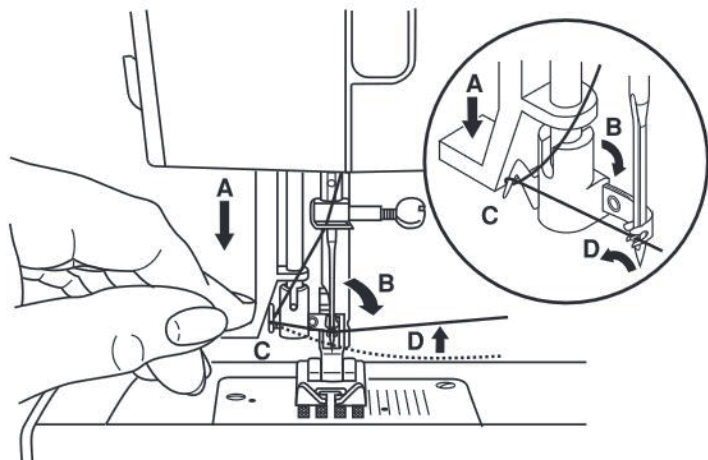
1. Páčka zdvihu přítlačné patky zvedá a spouští přítlačnou patku.
2. Při šití několika vrstev nebo silných látek se přítlačná patka může zvednout na druhou úroveň pro usnadnění práce.



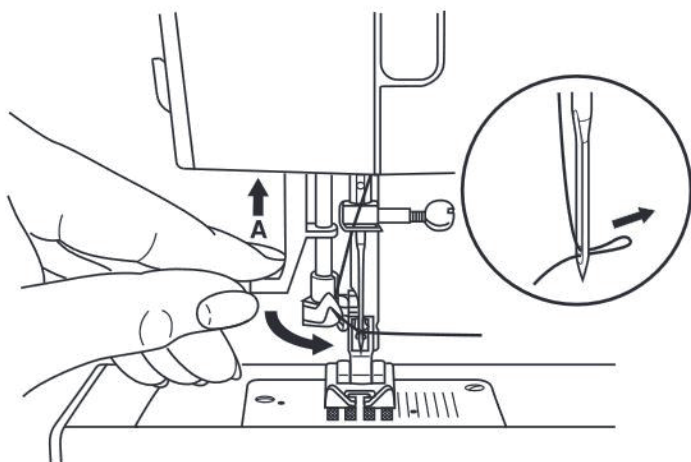
Upozornění:

Jehla musí být vždy v nejvyšší pozici.

Automatický navlékač nitě



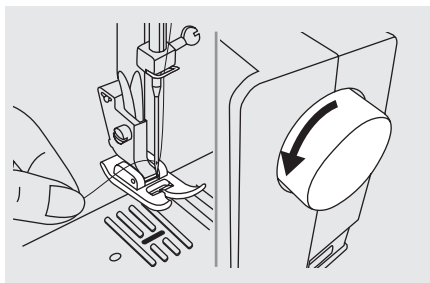
1



2

1. Zdvihněte jehlu do nejvyšší polohy.
2. Stiskněte páku (A) až nadoraz.
3. Navlékač se automaticky přepne do polohy pro navléknutí nitě (B).
4. Protáhněte nit kolem vodiče nitě (C).
5. Protáhněte nit před jehlou kolem háčku (D) zdola nahoru.
6. Uvolněte páku (A).
7. Protáhněte nit okem jehly.

Vytažení spodní nitě

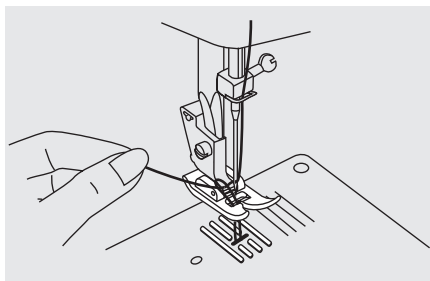


Držte horní nit levou rukou. Otočte ručním kolem směrem k sobě a zdvihnete jehlu.

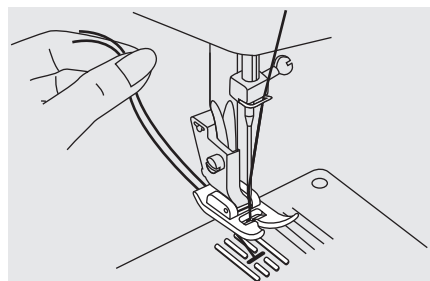


Poznámka:

Pokud jde spodní nit vytáhnout ztěžka, ujistěte se, že není zachycena v pouzdru cívky nebo krytu volného ramene.

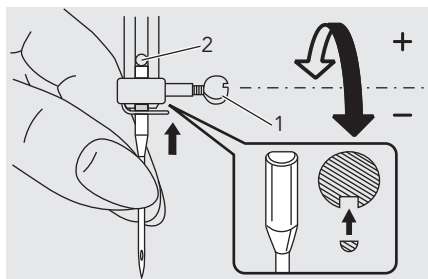


Zatáhněte za horní nit tak, aby se i spodní nit vytáhla otvorem ve stehové desce.



Obě nitě pak vytáhněte dozadu, za přítlačnou patku.

Výměna jehly



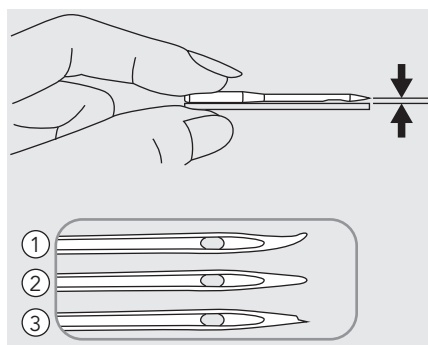
⚠ Upozornění:

Vypněte vypínač („O“) při provádění některé z výše uvedených činností!

Jehlu pravidelně měňte, zejména pokud vykazuje známky opotřebení nebo způsobuje problémy.

Nasaďte jehlu dle vyobrazení.

1. Otočením ručního kola k sobě zdvihnete jehlu. Uvolněte šroub jehlové svorky a jehlu vyjměte. Ploška dříku jehly musí směřovat dozadu.
2. Nasaďte jehlu na doraz. Poté šroub opět dotáhněte.







Jehly musí být v perfektním stavu.

Problémy mohou nastat s:

- ① Ohnutými jehlami
- ② Tupými jehlami
- ③ Poškozenými částmi jehly

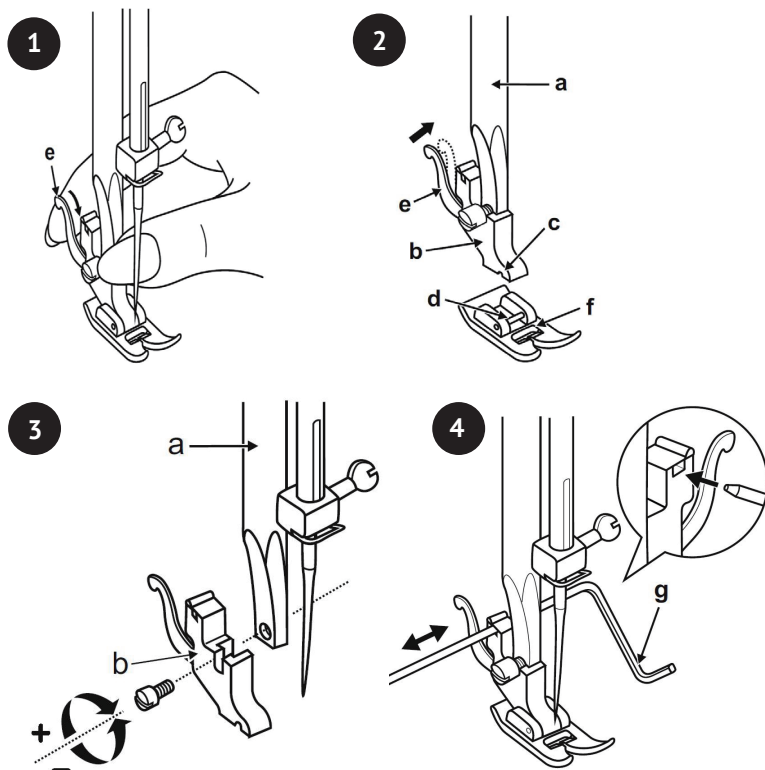
Tabulka jehel, látek, nití

VELIKOST JEHLY	LÁTKY	NIT
9–11 (65–75) 	Tenké látky: tenká bavlna, voál, serž, hedvábí, mušelín, bavlněná tkanina, žerzej, krep, tkaný polyester, košilovina.	Lehká nit bavlněná, nylonová, polyesterová nebo bavlněný polyester.
11–14 (80–90) 	Středně silné látky: bavlna, satén, plachtovina, dvojité úplety, lehká vlna.	Většina prodávaných nití je střední síly a je vhodná pro tyto textilie a velikost jehel.
14 (90) 	Středně silné látky: bavlna, vlna, těžší úplety, froté, džíny.	Použijte polyesterové nitě na syntetické materiály.
16 (100) 	Silné materiály: plátno, vlny, venkovní stanové látky a prošívané látky, džíny, čalounický materiál (lehký až střední).	Přesvědčete se, že máte stejnou vrchní a spodní nit.

Upozornění:

- Obecně platí, že pro šití tenkých látek se používají slabé nitě a tenké jehly, a pro šití silnějších látek se používají silnější nitě a jehly.
- Vždy vyzkoušejte sílu nitě a jehly na malém kousku látky, kterou budete šít.
- Používejte stejnou vrchní a spodní nit.
- Pro tenké nebo pružné látky použijte podklad nebo stabilizátor a vyberte správnou patku šicího stroje.
- Při vyšívání na těžké látky nebo stabilizační materiály (například džínovina, puffy pěna atd.) se doporučuje používat jehlu 90/14. Jehla 75/11 se může ohnout nebo zlomit, což může mít za následek zranění.
- Pro průhledné nylonové nitě používejte vždy jehlu 90/14–100/16. Používá se obvykle stejná vrchní a spodní nit.

Výměna přítlačné patky



UPOZORNĚNÍ! Vypněte vypínač („0“) při provádění některé z níže uvedených činností!

Sejmutí přítlačné patky

Zdvihněte přítlačnou patku zvednutím páčky přítlačné patky. Zdvihněte páčku (e) a patka se uvolní. (1)

Nasazení přítlačné patky

Nasadte držák přítlačné patky (b) pomocí páčky přítlačné patky, dokud není drážka (c) přímo nad trnem (d). (2) Přítlačná patka (f) se automaticky nasadí.

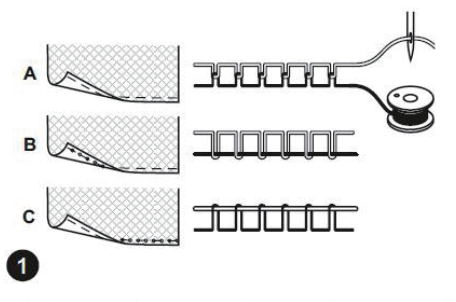
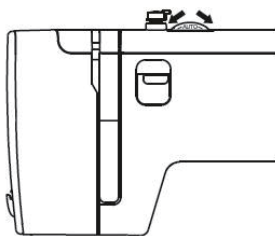
Nasazení a sejmutí držáku přítlačné patky

Zdvihněte držák přítlačné patky (a) zdvihnutím páčky přítlačné patky. Nasazení a sejmutí držáku přítlačné patky (b) se provádí dle vyobrazení (3).

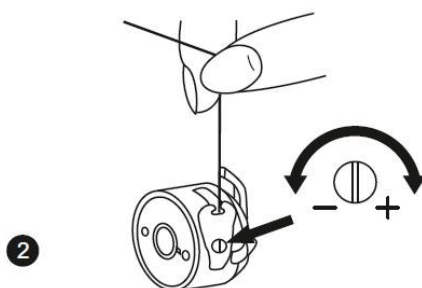
Upevnění vodiče okraje / prošívání / švu

Upevněte vodiče okraje / prošívání (g) do otvorů podle obrázku. Nastavte podle potřeby pro lemy, záhyby, prošívání apod. (4)

Napětí nitě



1



2

Napětí horní nitě (1)

Základní nastavení napětí horní nitě: „AUTO“.

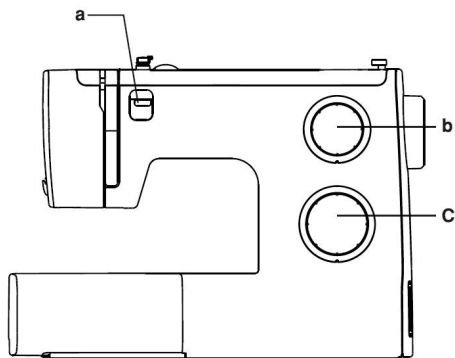
– Chcete-li zvýšit napětí, otočte voličem na vyšší hodnotu. – Chcete-li snížit napětí, otočte voličem na nižší hodnotu.

- A. Normální napětí nitě
- B. Napětí horní nitě je příliš slabé
- C. Napětí horní nitě je příliš silné

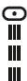

Napětí spodní nitě (2)

Pro vyzkoušení napětí spodní nitě cívky se plná cívka nasadí do pouzdra cívky. Pouzdro cívky a upínák jsou poté zavěšeny na konci návínu. Pokud je napětí správné, návín se uvolní asi o 5 až 10 cm, mírně se otočí a pak zůstane zavěšený. Pokud se plné pouzdro cívky uvolní, napětí je příliš nízké. Pokud je napětí příliš silné, uvolní se jen mírně nebo se vůbec neodvine. Pro nastavení použijte šroubovák.

Výběr vzoru

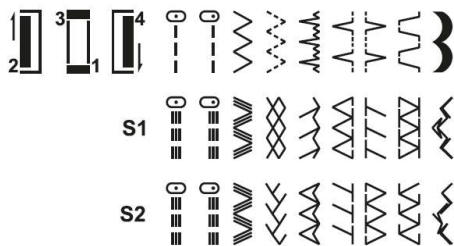


Zvolte steh pootočením voliče stehů. Lze jím otáčet oběma směry.

Pro přímé stehy zvolte pomocí voliče stehů.  nebo 

Upravte délku stehu pomocí voliče délky stehu. Pro klikaté stehy

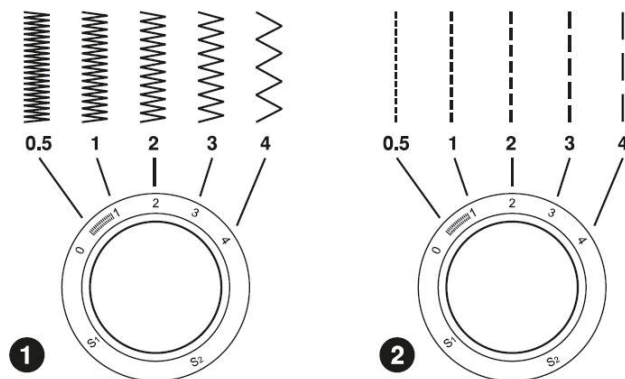
zvolte  nebo  pomocí voliče stehů.



Délku a šířku stehu nastavte v závislosti na šité látce. Chcete-li šít další vzory, otočte volič délky stehu do polohy „S1“ nebo „S2“, vyberte požadovaný vzor pomocí voliče stehů a upravte šířku stehu pomocí voliče šířky stehu.

- (a) Páčka zpětného šití
- (b) Otočný volič délky stehu S1-S2
- (c) Volič stehů

Výběr vzoru



Funkce voliče délky stehu při šití klikatých stehů

Nastavte volič vzorů na klikatý. Hustota klikatých stehů se zvětšuje, když se nastavení délky stehu blíží „0“. Úhledné klikaté stehy jsou obvykle dosaženy při nastavení „2,5“ nebo méně. (1)

Funkce voliče délky stehu pro šití přímých stehů

Pro šití přímých stehů otočte volič stehů do polohy přímý steh. Otočte voličem délky stehu a délka jednotlivých stehů se zmenšuje, když se nastavení délky stehu blíží „0“. Délka jednotlivých stehů se zvětšuje, když se nastavení délky stehu blíží „4“. (2)

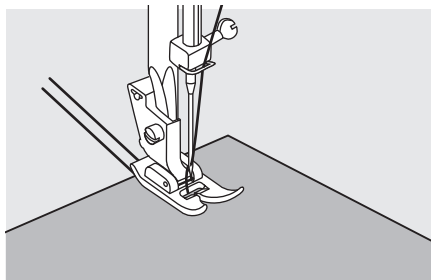
Užitečné dovednosti

Níže jsou popsány různé způsoby, jak dosáhnout lepších výsledků šití. Při šití postupujte podle těchto tipů.

Nejdříve si šití vyzkoušejte na malém kousku látky, protože v závislosti na typu šité látky a stehu nemusíte dosáhnout požadovaných výsledků.

Pro zkušební šití použijte kus látky a nitě, které jsou stejné jako ty, které použijete pro svůj šicí projekt, a zkontrolujte napětí nitě.

Protože se výsledky liší v závislosti na typu sešívání a počtu vrstev šité látky, proveďte zkušební šití za stejných podmínek, jaké budou použity pro váš projekt.

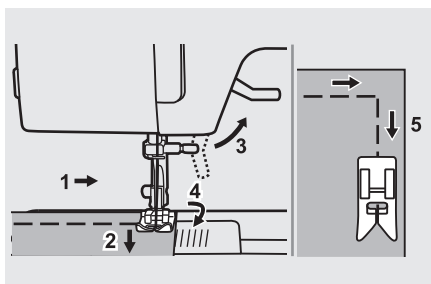


Začínáme šít

Zdvihněte přítlačnou patku a vložte látku pod patku.

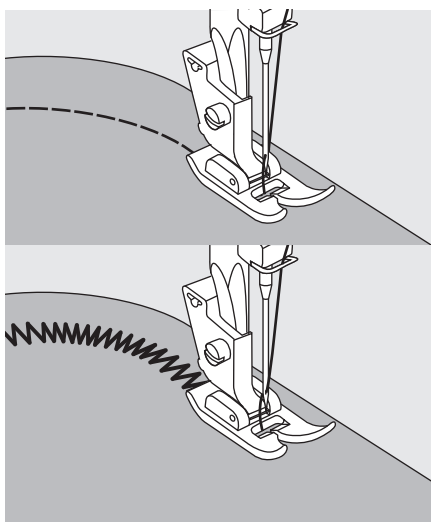
Zapíchněte jehlu do látky.

Spusťte přítlačnou patku a vytáhněte nitě směrem dozadu. Stlačte nožní pedál.



Šití oblouků a rohů

1. Po dosažení rohu, zastavte šicí stroj.
2. Zapíchněte jehlu do látky.
3. Zdvihněte přítlačnou patku.
4. Použijte jehlu jako otočný bod a otáčejte látkou.
5. Spusťte přítlačnou patku a pokračujte v šití.

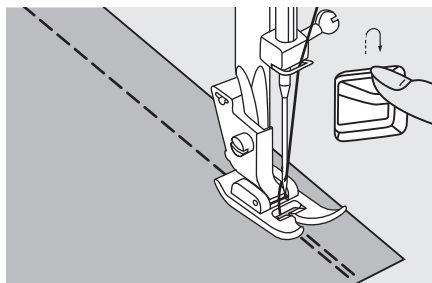


Šití oblouků a rohů

Mírně změňte směr šití tak, abyste šili kolem oblouku.

Při šití podél oblouku klikatým stehem vyberte kratší délku stehu pro dosažení vyrovnaného stehu.

Užitečné dovednosti

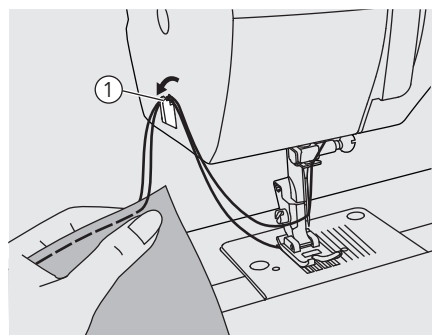


Zpětné šití

Zpětné šití se používá pro zajištění nití na začátku a na konci švu.

Stiskněte páčku zpětného šití a ušijte 4–5 stehů.

Po uvolnění páčky bude stroj šít opět dopředu.



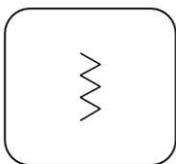
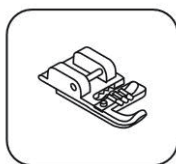
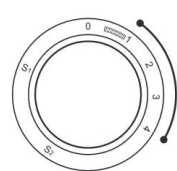
Odřez nitě

Zdvihněte niťovou páku do nejvyšší polohy, zdvihněte přítlačnou patku a vyjměte látku.

Obě nitě vedte na přední kryt stroje a do odřezu nitě. Tahem za nitě směrem dolů je odřízněte.

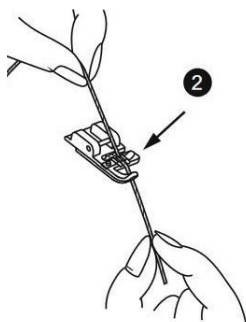
① Odřez nitě

Šití s patkou pro přišívání šňůrek

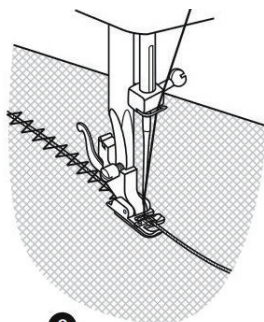


Dekorativní efekty, polštáře, ubrusy atd.

Nastavte stroj podle obrázku. Pro našívání šňůrek jsou vhodné různé stehy, např. klikatý, trojitý klikatý nebo ozdobné stehy. (1)



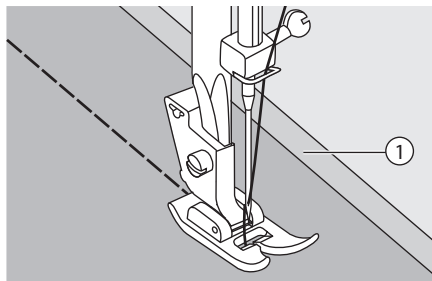
2



3

Vložte šňůrku mezi pružinu, která kryje drážku pro šňůru a patku. Šňůra musí probíhat drážkou. Můžete šít najednou jednu, dvě nebo tři šňůry. Šířka stehu se nastavuje podle počtu šňůrek a vybraného stehu. (2/3)

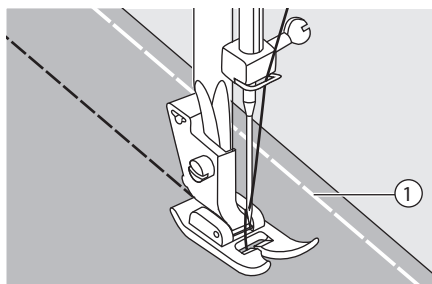
Užitečné dovednosti



Šití tenkých látek

Při šití tenkých látek může dojít k špatnému zarovnání látky s vodící linií švu na stehové desce nebo nepravidelnému podávání látky. V takovém případě podložte látku tenkým papírem nebo stabilizačním materiálem a sešijte je společně s látkou. Po dokončení šití odtrhněte podkladový materiál.

- ① Stabilizační materiál nebo papír

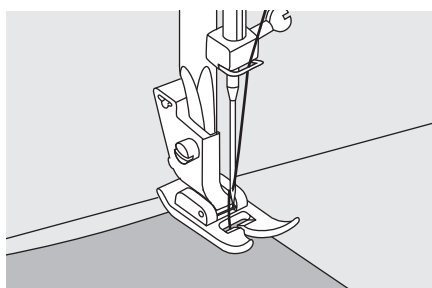


Šití elastické látky

Části látky sešijte k sobě volnými stehy a poté šijte bez napínání látky.

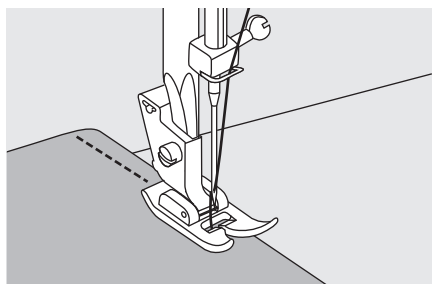
- ① Sešívání

Přímé stehy

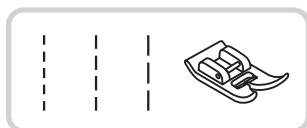


Na začátku šití nastavte stroj na přímý steh.

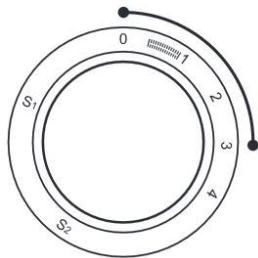
Vložte látku pod přítlačnou patku tak, aby byl okraj látky zarovnán s požadovanou vodící linií švu na stehové desce.



Spusťte páčku zdvihu přítlačné patky, stiskněte nožní spouštěč a začněte šít.

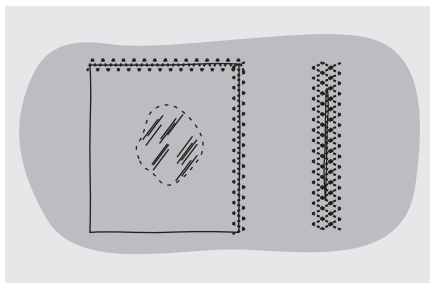


Trojitý klikatý steh



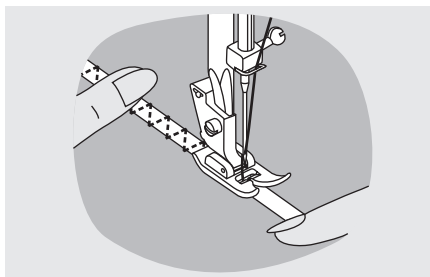
Šítí krajek a gumiček, zašívání, látání, zpevnění okrajů.

Nastavte stroj podle obrázku.



Umístěte záplatu. Délku stehu lze zkrátit až na velmi krátké stehy.

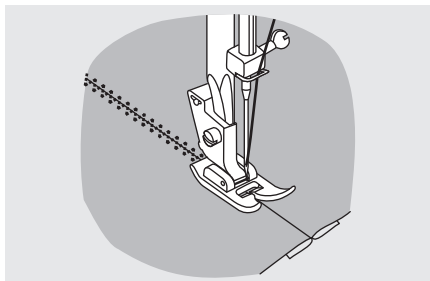
Při látání děr doporučujeme použít kus podkladové látky na zpevnění. Hustotu stehu lze měnit nastavením délky stehu. Nejprve šijte přes střed a překryvejte po obou stranách. V závislosti na typu látky a poškození prošijte 3 až 5 řadami stehů.



Našívání gumičky

Umístěte gumičku na látku.

Při šití napněte elastický materiál před i za přítlačnou patkou dle vyobrazení.



Spojování látky

Pružný steh můžete použít ke spojení dvou kusů látky a je také velmi vhodný při šití pletenin. Pokud použijete nylonovou nit, steh nebude viditelný.

Okraje obou kusů látky přiložte k sobě a vložte je pod přítlačnou patku.

Přišijte je k sobě pomocí pružného stehu a dbejte, aby oba okraje látky byly těsně u sebe dle vyobrazení.

Obnitkovací stehy

Šití obnitkovacích stehů podél okraje látky brání jejímu roztřepení.

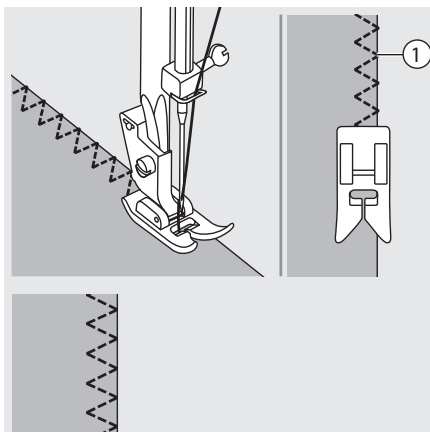


Použití univerzální patky

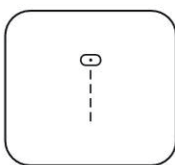
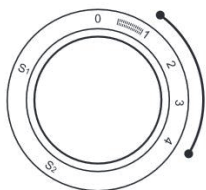
Nasaďte univerzální patku.

Šijte obnitkovací steh podél okraje látky tak, aby jehla přesahovala přes okraj látky na pravé straně.

① Bod zápichu jehly



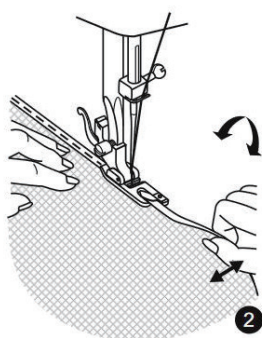
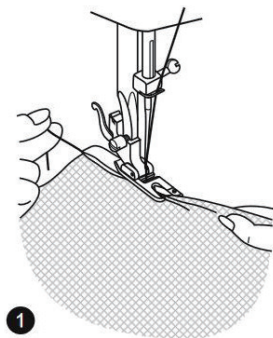
Šití s lemovací patkou



Pro lemování jemných nebo tenkých látek. Nastavte stroj podle obrázku.

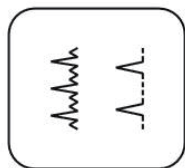
Narovnejte okraj látky. Na začátku lemu složte okraj dvakrát o cca 3 mm (1/8 palce) a ušijte 4–5 stehů. Vytáhněte nit mírně dozadu. Zapíchněte jehlu do látky, zdvihněte přítlačnou patku a přehyb navedte do spirály v patce (1).

Jemně potáhněte látku k sobě a spusťte přítlačnou patku. Začněte šít, ved'te látku do spirály a přidržujte její okraj kolmo vůči látce a mírně doleva. (2)



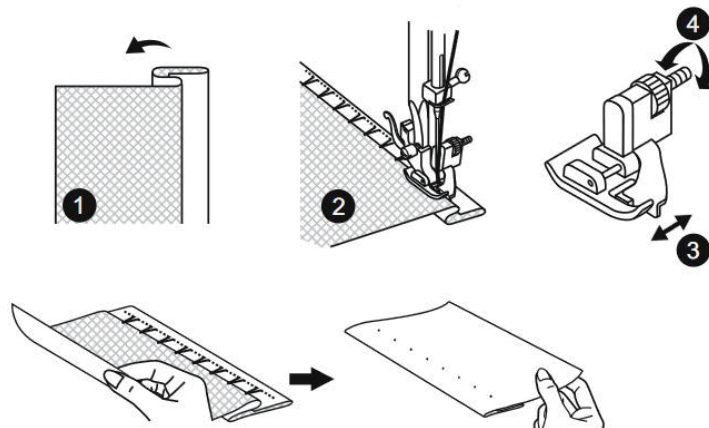
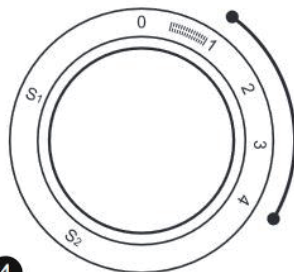
Slepý steh

Spodní okraj sukni a kalhot zajistíte slepým stehem, který nebude vidět na lícové straně látky.



ΛΛΛΛ Slepý steh na pružné látky.

Λ...Λ Slepý steh na pevné látky.



1. Složte látku dle vyobrazení, rubem nahoru.
2. Položte obrácenou látku pod přitlačnou patku. Otáčejte ručním kolem (20) k sobě, dokud se jehla nepřesune zcela doleva. Měla by propíchnout právě jen záhyb látky. Pokud tomu tak není, nastavte odpovídající šířku stehu. 3/4. Nastavte vodič (3) otáčením voliče (4) tak, aby vodič spočíval právě na záhybu. Pomalu sešívějte a opatrně posouvejte látku tak, aby se její poloha vůči vodiči (3) nezměnila.

Lemování slepým stehem:

Založte lem na požadovanou šířku a zažehlete. Přeložte zpět (dle obr. 1) na lícovou stranu látky, s horním okrajem látky posunutým o cca 7 mm oproti lícové straně látky.

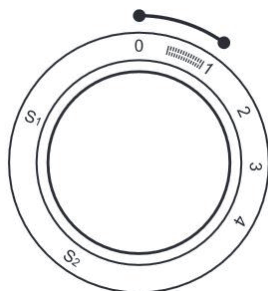
Začněte pomalu šít záhyb, a dbejte na to, aby se jehla lehce dotýkala přeložené horní části a zachytávala 1–2 nitě látky (2).

Po dokončení lemování látku roztáhněte a přežehlete.

Knoflíková dírka

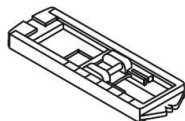
Knoflíkové dírky je třeba přizpůsobit velikosti knoflíku.

U pružných nebo tenkých látek se doporučuje použít stabilizátor pro lepší provedení knoflíkové dírky.

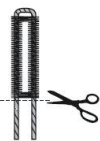
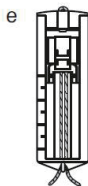
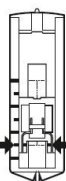
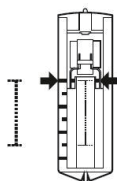



Upozornění:

Než začnete šít knoflíkovou dírku, vyzkoušejte si šít na kousku stejné látky.




1. Sejměte univerzální patku a nasadte patku na knoflíkové dírky.
2. Změřte průměr a sílu knoflíku, a přičtěte 0,3 cm (1/8") na zapoštění, abyste získali správnou délku knoflíkové dírky; velikost knoflíkové dírky si vyznačte na látce (a).
3. Umístěte látku pod patku tak, aby byla značka na patce na knoflíkové dírky zarovnána se začátkem vyznačení na látce. Spusťte patku tak, aby byla středová linie knoflíkové dírky vyznačená na látce zarovnána se středem patky na knoflíkové dírky (b).



Upravte nastavení voliče délky stehu v rozsahu , a nastavte hustotu stehů.

Postupujte podle 4 kroků, mezi jednotlivými kroky přepínejte pomocí voliče stehu. Když při šití knoflíkové dírky přecházíte mezi jednotlivými kroky, vždy se ujistěte, že je jehla zdvihnutá, než nastavíte volič stehu na následující krok. Dávejte pozor, abyste v krocích 1 a 3 neušili příliš mnoho stehů. Páráčkem proříznete knoflíkovou dírku od obou okrajů směrem ke středu.

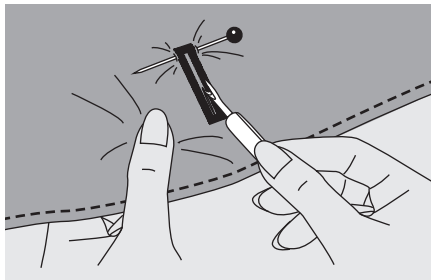
TIPY:

U pružných nebo tenkých látek se doporučuje použít stabilizátor pro lepší provedení knoflíkové dírky. Upravte nastavení voliče délky stehu v rozsahu  a nastavte hustotu stehů.

Pod tenké nebo pružné látky použijte stabilizátor.

Knoflíkovou dírku na pružných látkách nebo pleteninách je vhodné šít přes silnou nit. Přes silnou nit nebo šňůrku šijte klikatým stehem. (5)

Knoflíková dírka



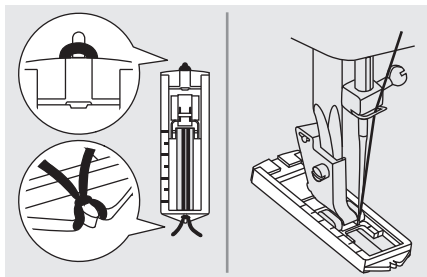
Velmi opatrně páráčkem prořízněte střed knoflíkové dírky a dbejte na to, abyste nepřefízlí okrajové stehy. Okraje knoflíkové dírky zajistěte špendlíkem, aby při prořezávání nedošlo k poškození stehů.

➔ Upozornění:

Při prořezávání knoflíkové dírky páráčkem nedávejte ruce do směru řezu, mohlo by dojít ke zranění.

Šití knoflíkové dírky na pružných látkách

Při šití knoflíkových dírek na pružné látce vložte silnou nit nebo šňůrku pod patku na knoflíkové dírky.

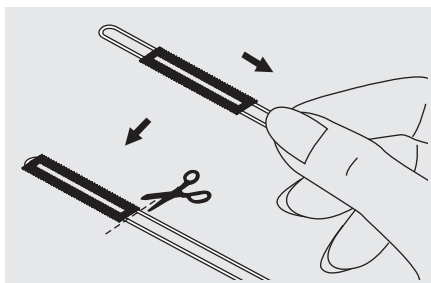


Nasadte patku na šití knoflíkových dírek a vytáhněte lemovací nit na zadní stranu přítlačné patky.

Oba konce lemovací nitě vytáhněte do přední části patky a vložte je do drážek. Tam je dočasně svažte. Spusťte přítlačnou patku a začněte šít.

Šijte klikatým stehem, avšak neprošijte pevnou nit nebo šňůrku.

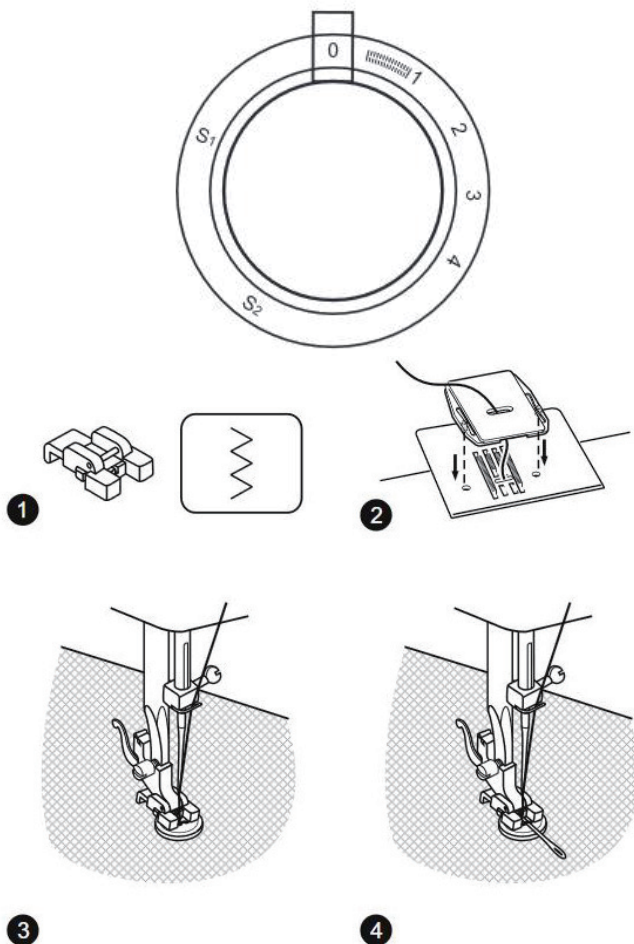
Po dokončení šití opatrně vytáhněte uvolněnou dekorativní nit a odřízněte zbytek.



➔ Upozornění:

Doporučuje se použít podkladový materiál na rubové straně látky.

Přišívání knoflíků



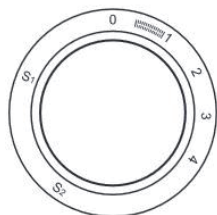
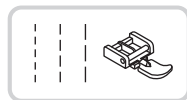
Nasadte kryt podavače. (2).

Nasadte knoflíkovou patku. Vložte látku pod patku. (1) Umístěte knoflík na označené místo a spusťte patku. Nastavte volič stehů na přímý steh a ušijte několik zajišťovacích stehů. Šířku klikatého stehu nastavte podle vzdálenosti mezi dvěma otvory knoflíku. Otáčejte ručním kolem a kontrolujte, zda jehla přesně prochází pravým a levým otvorem knoflíku (šířku stehu nastavte podle rozteče dírek knoflíku). Pomalu přišijte knoflík pomocí cca 10 stehů. Nastavte volič stehů na přímý steh a ušijte několik zajišťovacích stehů. (3).

Je-li třeba u přišíitého knoflíku krček, umístěte jehlu nad horní částí knoflíku a přišijte ho. (4) U knoflíků se čtyřmi otvory nejprve prošijte přední dva otvory, posuňte látku dopředu a pak prošijte zadní dva otvory podle vyobrazení.

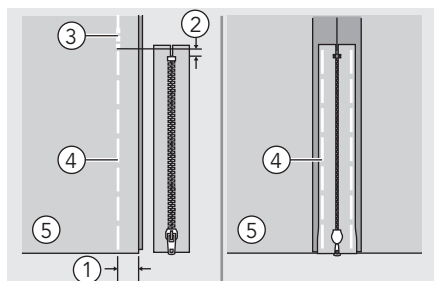
Vsazování zipu

Tuto patku lze nastavit na šití po obou stranách zipu, okraj patky vede zip a zajišťuje jeho rovné vsazení.



⚠ Upozornění:

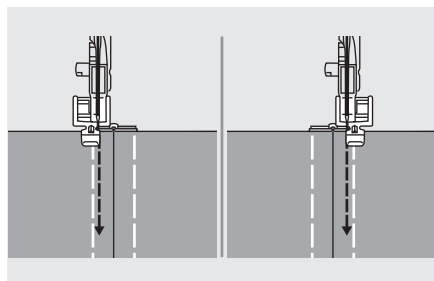
Zipovou patku používejte jen pro šití přímých stehů. Při šití jiných stehů může jehla narazit do přítlačné patky a zlomit se.



Středové vsazování zipu

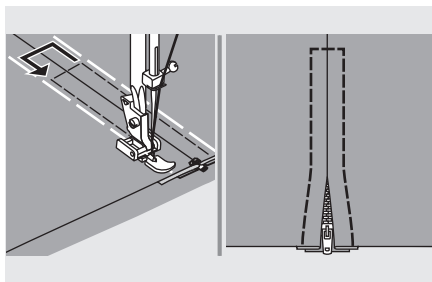
- Přeložte dolů pravé vymezení švu. Šijte spodní šev 2 cm od pravého okraje spodní polohy zipu. Ušijte několik zpětných zajišťovacích stehů. Zvětšete délku stehu na maximum, nastavte napětí pod 2 a sešijte zbývající délku látky.
- Stisknutím rozevřete přídavky na švu. Umístěte zip lícem dolů na kraj švu se zoubky proti švu. Přistehujte pásku zipu.

- ① 2 cm
- ② 5 mm
- ③ Zpětné stehy
- ④ Stehování
- ⑤ Rubová strana



- Nasaďte zipovou patku. Při šití levého okraje zipu připevněte pravou stranu trnu přítlačné patky do držáku.
- Při šití pravého okraje zipu připevněte levou stranu trnu přítlačné patky do držáku.

Vsazování zipu



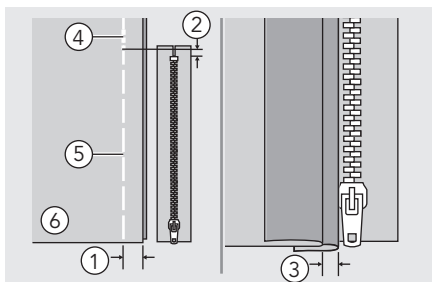
- Šítí kolem zipu.



Upozornění:

Při šití se ujistěte, že se jehla nedotýká zipu, jinak se může jehla ohnout nebo zlomit.

- Vypárejte stehování a přežehlete.

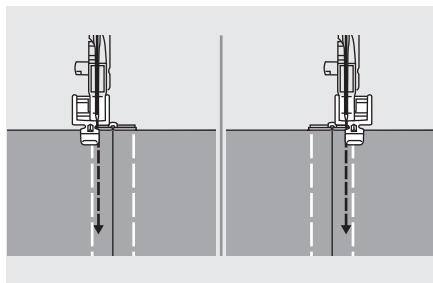


Stranové vsazování zipu

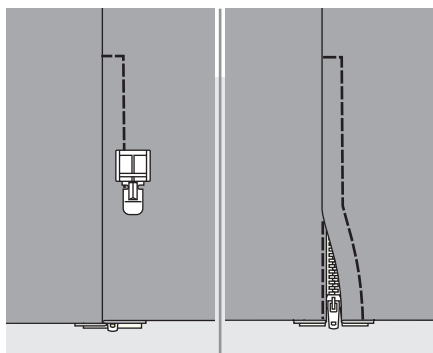
- Přeložte dolů pravé vymezení švu. Šijte spodní šev 2 cm od pravého okraje spodní polohy zipu. Ušijte několik zpětných zajišťovacích stehů. Zvětšete délku stehu na maximum, nastavte napětí pod 2 a sešijte zbyvající délku látky.
- Založte okraj na levý šev. Přeložte dolů pravé vymezení švu tak, aby vytvořilo cca 3 mm sklad.

- ① 2 cm
- ② 5 mm
- ③ 3 mm
- ④ Zpětné stehy
- ⑤ Stehování
- ⑥ Rubová strana

Vsazování zipu

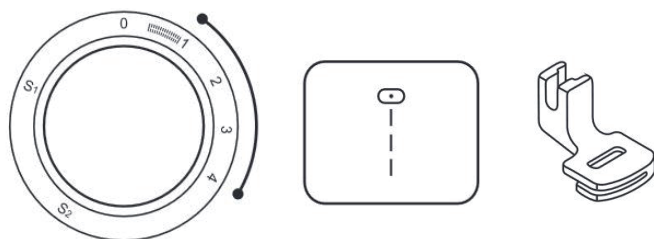


- Nasaďte zipovou patku. Při šití levého okraje zipu připevněte pravou stranu trnu přitlačné patky do držáku. Při šití pravého okraje zipu připevněte levou stranu trnu přitlačné patky do držáku.
- Přišijte zip na kus látky se 3 mm (1/8 palce) navíc, počínaje spodní částí zipu. Přibližně 5 cm (2 palce) od konce zipu zastavte šicí stroj s jehlou zapíchnutou v látce, zdvihněte páku přitlačné patky, otevřete zip a pokračujte v šití.

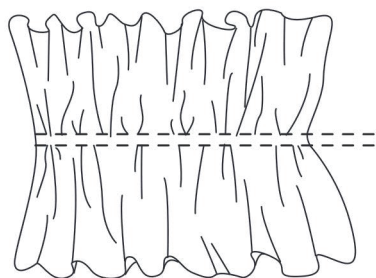


- Obaťte látku lícem dolů, šijte napříč a přišijte i pravou stranu zipu.
- Zastavte přibližně 5 cm (2 palce) od horní části zipu. Vypárejte stehování a otevřete zip. Ušijte zbytek švu.

Nabírání

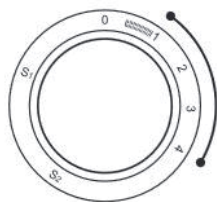


Nastavte volič stehů dle vyobrazení.



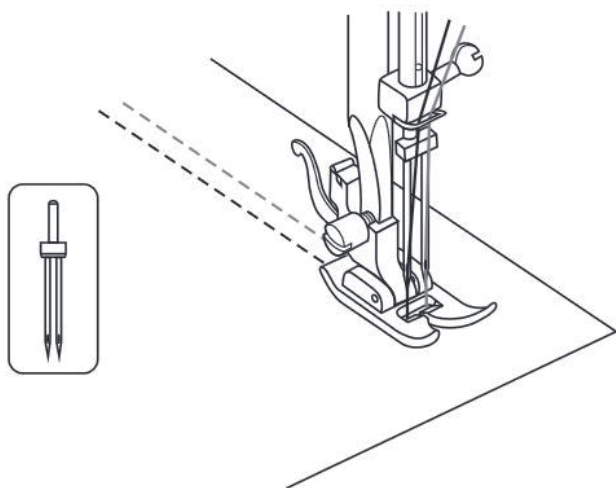
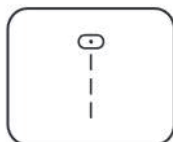
1. Nasaďte nabírací patku
2. Ušijte jeden nebo více přímých stehů.
3. Pokud je potřeba další nabírání, uvolněte napětí horní nitě (přibližně na 2) tak, aby spodní nit procházela pod spodní stranou látky.
4. Přitáhněte spodní nit pro nabírání většího množství látky.

Dvojitá jehla



⤵ Upozornění:

Vždy se ujistěte, že je stroj odpojen od sítě a hlavní vypínač je na pozici „0“, když stroj nepoužíváte a před vkládáním nebo vyjímáním součástí.



POZNÁMKA:

Ujistěte se, že obě nitě používané k navlečení dvojité jehly jsou stejně silné. Můžete použít jednu nebo dvě barvy.

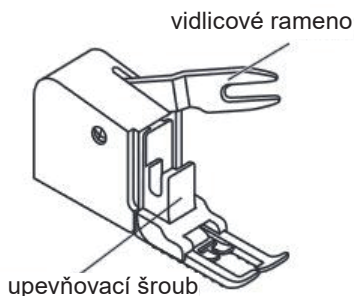
Před šitím otočte ručním kolem a zkontrolujte, zda jehla nenarazí do stehové desky. Vyberte vzor a začněte šít. Dvě řady stehů se budou šít paralelně.

POZNÁMKA:

S dvojitou jehlou šijte vždy pomalu pro zajištění kvality šití. Šířka stehů by neměla být příliš velká.

Patka rovnoměrného podávání

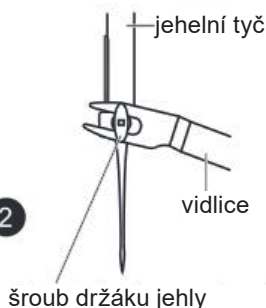
1



Vždy nejprve zkuste šítí bez patky rovnoměrného podávání. Měla by se používat pouze v případě potřeby.

Při použití univerzální patky, která je nasazena na stroji, je snazší vést materiál a máte lepší přehled o své práci. Tento šicí stroj umožňuje dosáhnout výborných výsledků při šití na velmi široké škále látek, od nejjemnějších až po vícevrstvé džínoviny.

2



Volitelná patka rovnoměrného podávání reguluje posuv horní a spodní vrstvy materiálu a zlepšuje správné umístění pruhů a jiných ozdob. Tato patka pomáhá zabránit nerovnoměrnému podávání látek, se kterými se velmi obtížně pracuje.

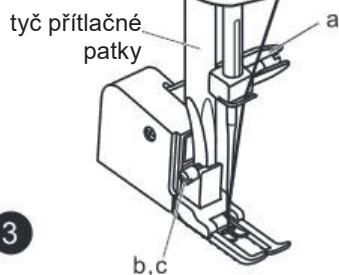
1. Zdvihněte tyč přítlačné patky.
2. Sejměte držák patky uvolněním upínacího šroubu na jehelní tyči. (3).
3. Nasadte patku rovnoměrného podávání následujícím způsobem;

Vidlicové rameno se nasadí do držáku jehly. (2).

Nasuňte plastovou nasazovací hlavu patky zleva doprava a nasadte ji na držák přítlačné patky.

Spusťte přítlačnou patku.

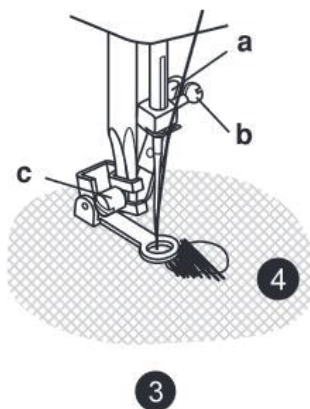
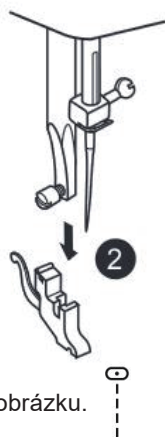
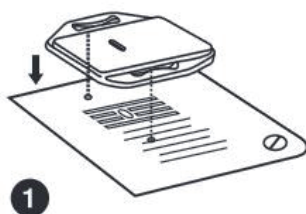
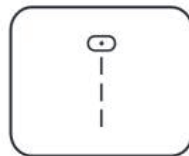
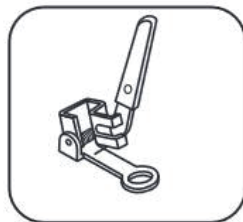
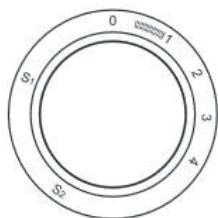
Nasadte zpět upevňovací šroub přítlačné patky a dotáhněte jej.



3

4. Ujistěte se, že upínací šroub jehly a upevňovací šroub tyče přítlačné patky jsou řádně dotaženy.
5. Vytáhněte spodní nit nahoru a za patku rovnoměrného podávání spolu s vrchní nití.

Volné látání, vyšívání a vyšívání písmen



Nastavte stroj podle obrázku.

Nasaďte kryt podavače. (1).

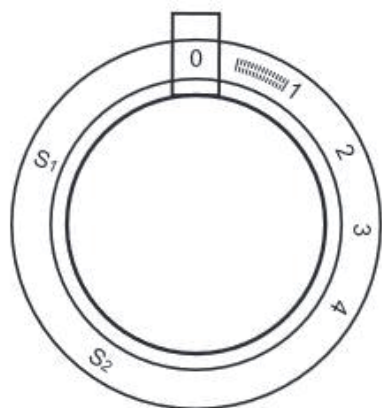
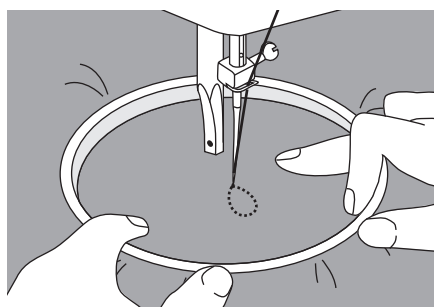
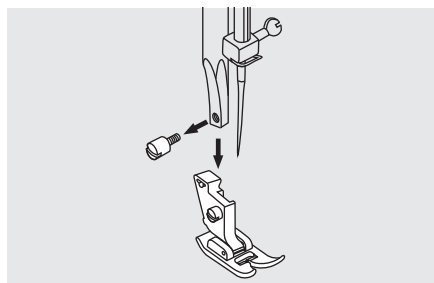
Sejměte držák přítlačné patky. (2).

Vyměňte přítlačnou patku za látací / vyšívací patku. Páka (a) by měla být za upínacím šroubem jehly (b). Zatlačte látací / vyšívací patku pevně zezadu ukazováčkem a dotáhněte šroub (c). (3).

Nejprve šijte kolem okrajů poškozeného místa a zpevněte je. (4)

První řada: Vždy postupujte zleva doprava. Otočte o 1/4 a prošijte přes otvor. Pro snadnější šití a lepší výsledky používejte vyšívací rámeček.

Volné látání, vyšívání a vyšívání písmen



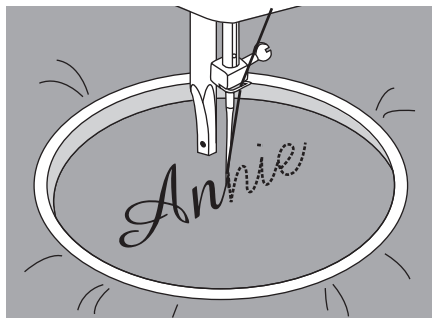
Příprava na vyšívání

- * Vyšívací rámeček není součástí stroje.
- Nasaďte kryt podavače, viz strana 35.
- Vyměňte přítlačnou patku a zvedák přítlačné patky.
- Nakreslete požadované písmo nebo nákras na lícovou stranu látky.
- Co nejpevněji napněte látku mezi rámečky.
- Umístěte látku pod jehlu. Ujistěte se, že je tyč přítlačné patky v nejnižší poloze.
- Otočte ručním kolem k sobě tak, aby se spodní nit vytáhla nad látku. Ušijte několik zajišťovacích stehů.
- Přidržte rámeček palcem a ukazováky obou rukou a současně tiskněte látku prostředníčky a prsteníčky a podepřete vnější část rámečku malíčkem.

➔ Upozornění:

Držte prsty dál od pohyblivých částí, zejména jehel.

Volné látání, vyšívání a vyšívání písmen

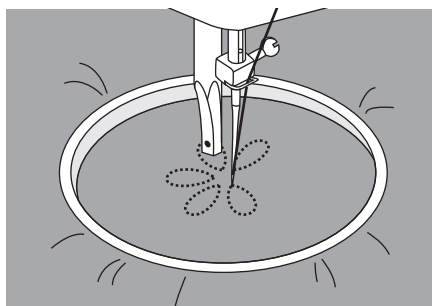


Vyšívání písmen

Nasaďte kryt podavače, viz strana 35.

Šijte stálou rychlostí a pomalu posouvejte vyšívací rámeček podél písmen.

Po dokončení písmena steh na konci zajištěte několika zpětnými stehy.

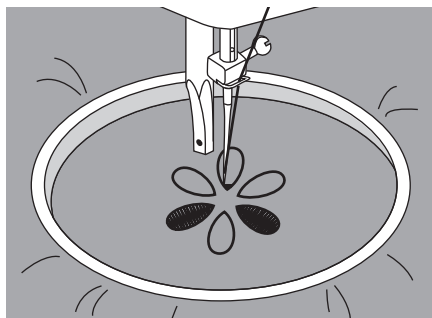


Vyšívání

Nasaďte kryt podavače, viz strana 35.

Šijte podél obrysu předlohy posunem vyšívacího rámečku. Při šití udržujte stálou rychlost.

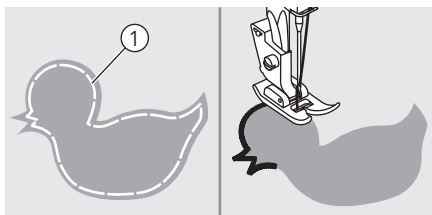
Vyplňujte obrys předlohy zvnějšku směrem dovnitř. Udržujte stehy blízko sebe.



Dlouhé stehy získáte rychlejším posouváním rámečku, kratší pak posouváním pomalejším.

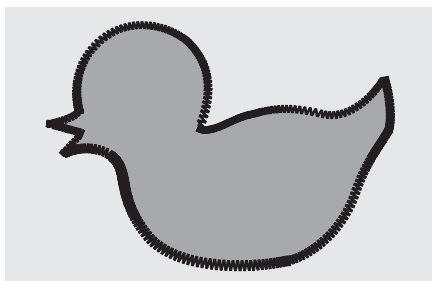
Výšivku zajištěte zapožitím zpětnými stehy na konci vyšívání.

Aplikace



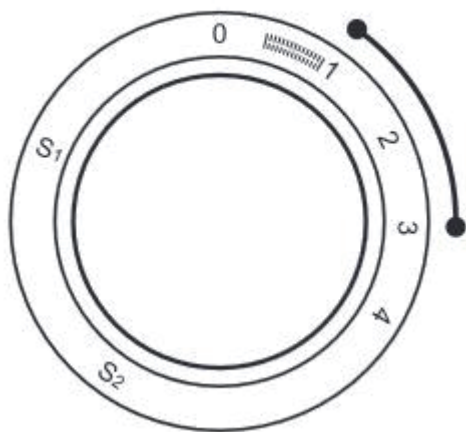
Nášivku přitiskněte na látku.
Pomalu obšijte okraje nášivky.

① Sešívání



Odstraňte přebytečný materiál z vnější strany stehování. Dbejte na to, abyste nepřestříhli žádné stehy.

Odstraňte stehování.



Vroubkovací šití

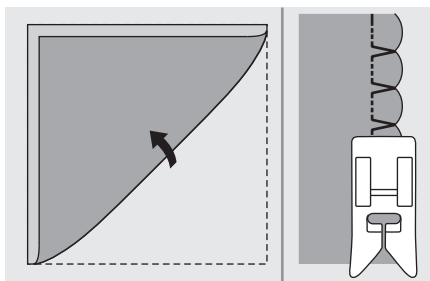
Vlnitý opakující se vzor, který vypadá jako mušle, se nazývá „vroubkování“. Používá se k ozdobení límce halenek a okrajů pletení.



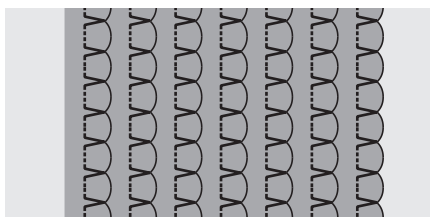
Nabírací steh

Použijte tenkou látku (například trikot).
Založte okraj a všijte tkalouny.

Když jehla přejde do pravé polohy, nechte ji projít jen přeloženým okrajem látky.



Po sešití látku rozložte a přežehlete do hladka.

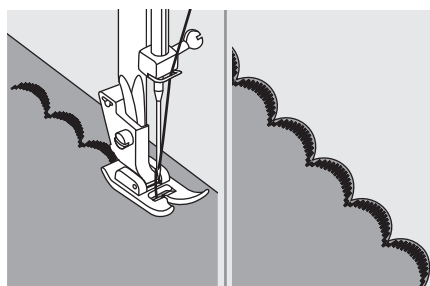


Vroubkovací šití

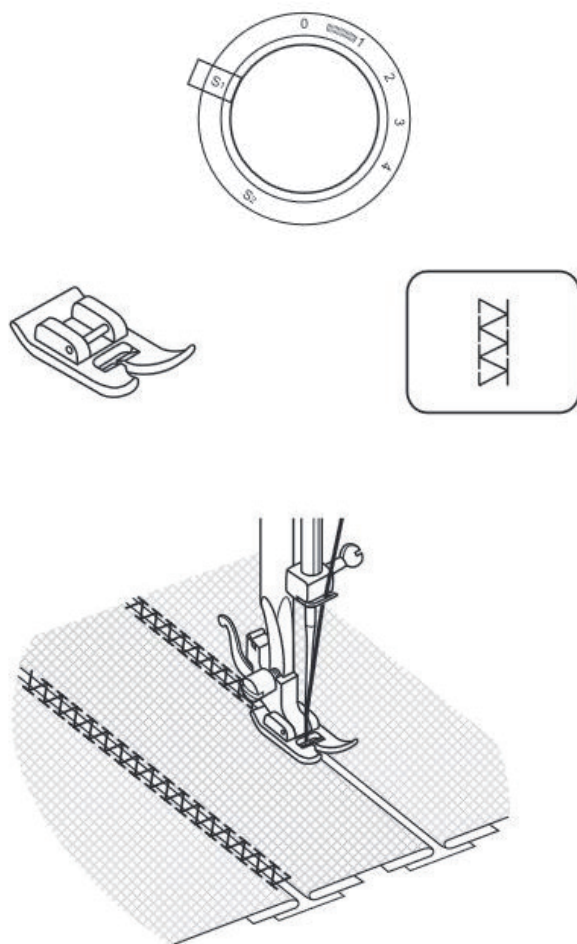
Sešívajte podél okraje látky a ujistěte se, že nešijete přímo na okraji látky.

Pro dosažení lepších výsledků nastříkejte na látku škrob a před šitím ji přežehlete.

Odstraňte přebytečný materiál podél stehů, dejte pozor, abyste nepřestříhli stehy.



Patchwork



Tyto stehy se používají ke spojení dvou kusů látky a ponechávají mezi jejich okraji mezeru.

1. Přeložte okraje dvou kusů látky, aby vytvořily lem, a okraje přistehujte na tenký kus papíru a ponechte mezi nimi malý odstup.

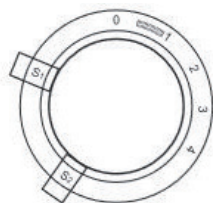
2. Volič stehů nastavte na



3. Šijte podél okraje a na začátku šití mírně zatáhněte za obě nitě. Pro šití používejte silnější nitě.

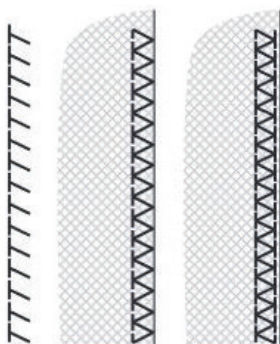
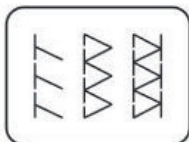
4. Po dokončení šití vypárejte stehování a papír. Práci dokončete uvázáním uzlů na začátku a na konci švů na rubové straně.

Overlockové (pružné) stehy

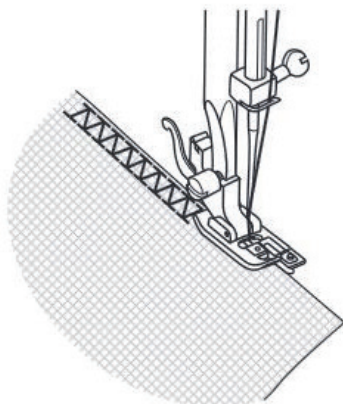


➔ Upozornění:

Používejte jehly s kulovým hrotem nebo jehly na pružné materiály!



1 2 3



Švy, zdobení, dekorativní lemy. Otočte volič délky stehu do pozice „S1“ nebo „S2“.

Pružné/strečové overlockové stehy

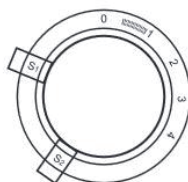
Pro jemné úplety, žerzej, límce, úplety. (1,2)

Standardní overlockové stehy

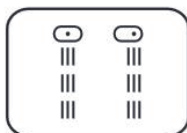
Pro jemné úplety, žerzej, límce, úplety. (3)

Všechny overlockové stehy jsou vhodné pro šití a úpravu okrajů a viditelných švů v jednom kroku. Při úpravě okrajů, obrubování musí jehla v krajní poloze přecházet přesně za okraj látky.

Pružné stehy



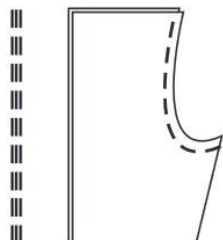
1



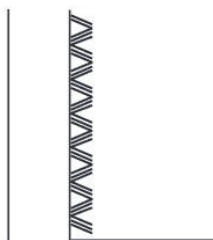
2



3



4



Trojítý přímý steh: (1/3)

Na namáhané švy.

Nastavte volič délky stehu na „S1“ nebo „S2“ a vyberte steh

Otočný volič šířky stehu: nastavte na „0“.



Stroj ušije dva stehy dopředu a jeden steh dozadu. Tím zajistí trojnásobné zesílení.

Trojítý klikatý steh: (2/4)

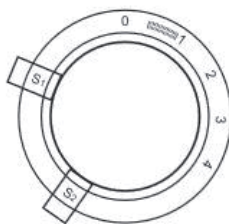
Pro namáhané švy, lemy a ozdobné švy.

Nastavte volič délky stehu do polohy „S1“ nebo „S2“ a vyberte steh

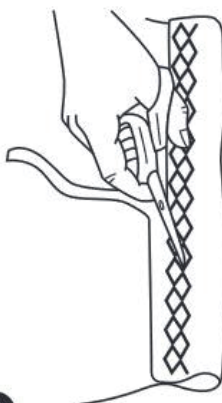
Nastavte volič šířky stehu na 3–5.



Trojítý klikatý steh je vhodný pro silné tkaniny jako džínovina, manšestr, atd.



1



2

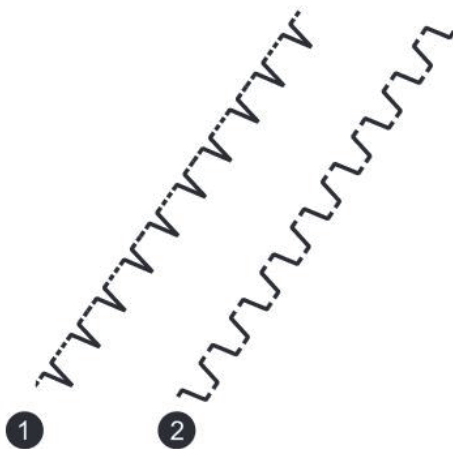
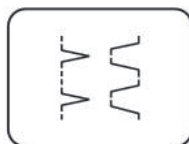
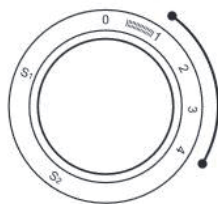
Švy, lemy, trička, spodní prádlo atd.

Nastavte stroj podle obrázku. Otočte volič délky stehu do polohy „S1“.

Steh lze použít pro všechny typy žerzeje i pro tkané látky. (1).

Šijte 1 cm od okraje látky a přebytečnou látku odstříhnete.

Praktické stehy



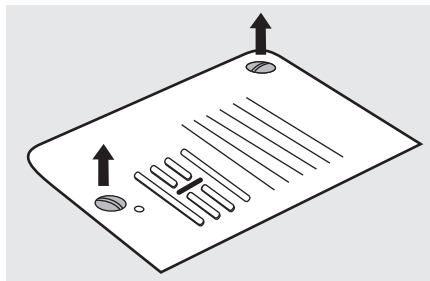
Nastavte stroj podle obrázku. Otočte volič délky stehu do polohy, která vyhovuje charakteru šité látky.

Lasturový steh (1)

Pro dekorativní okraje. Vhodný pro okraje na průsvitných, jemných a strečových látkách. Větší steh by měl jít těsně přes okraj látky, aby se vytvořil efekt mušle.

Hradbový steh (2)

Pro ploché spojovací švy, našívání elastických viditelných lemů. Tento steh lze použít pro pevné, silnější tkaniny.

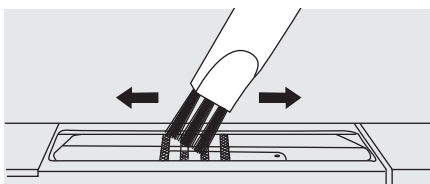


⚠ Upozornění:

Při čištění musí být zařízení vždy odpojeno od sítě.

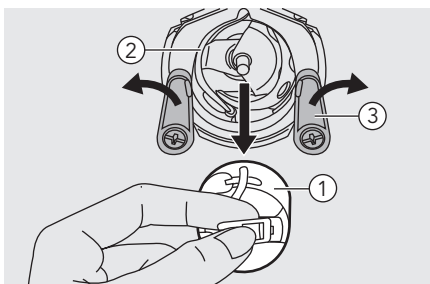
Sejměte stehovou desku:

Otočte ručním kolem, dokud není jehla zcela nahore. Otevřete sklopný kryt a odšroubujte šrouby stehové desky pomocí šroubováku.



Čištění podavače:

Vyčistěte podavač a pouzdro cívky štětcem.

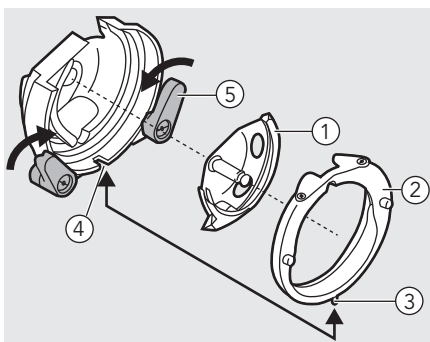


Čištění a mazání chapače:

Zbytky vláken a nití je třeba pravidelně odstraňovat.

Vyjměte pouzdro cívky, odstraňte nit a správně vložte zpět. Otočte ručním kolem, dokud chapač není v levé poloze. Otočte západky zajišťující chapač směrem ven. Otevřete kryt člunku, vyjměte chapač a vyčistěte jej měkkým hadříkem. Naolejte 1–2 kapkami oleje na šicí stroje pohyblivé části člunku a chapač. Poté sestavte všechny díly v obráceném pořadí.

- ① Pouzdro cívky
- ② Objímka dráhy chapače
- ③ Západky zajišťující chapač.



Nasaďte chapač, objímku dráhy chapače a dbejte na to, aby spodní kolík zapadl do výřezu. Zajistěte je oběma západkami. Vložte zpět na své místo pouzdro cívky s cívkou a upevněte stehovou desku.

- ① Chapač
- ② Objímka dráhy chapače
- ③ Kolík
- ④ Výřez
- ⑤ Západky zajišťující chapač.

Odstranění drobných závad

Závada	Příčina	Odstranění
Vrchní nit se trhá	Stroj není správně navlečený Napětí nitě je příliš vysoké Nit je příliš silná pro daný rozměr jehly Jehla není správně nasazená Nit je navinutá kolem držáku cívky Jehla je poškozená	Navlečte stroj správně Snižte napětí (nižší číslo na voliči) Zvolte silnější jehlu Nasadte ji správně Uvolněte nit Vyměňte ji
Spodní nit se trhá	Pouzdro cívky není správně nasazené Spodní nit není správně navlečená Napětí spodní nitě je příliš velké	Vyjměte pouzdro cívky a znovu ji správně nasadte. Podržte pouzdro cívky za nit, měla by se volně odvíjet. Zkontrolujte navinutí cívky a provlečení nitě pouzdem cívky. Uvolněte napnutí spodní nitě dle popisu v příslušné části tohoto návodu.
Stroj vynechává stehy	Jehla není správně nasazená Jehla je poškozená Jehla nemá správnou velikost Patka není správně nasazená	Nasadte ji správně Vyměňte ji za novou Vyměňte ji za správnou Znovu ji nasadte
Jehla se láme	Jehla je poškozená Jehla není správně nasazená Jehla nemá správnou velikost Je nasazená nesprávná patka	Vyměňte ji za novou Nasadte ji správně Vyměňte ji za správnou Vyměňte ji za správnou
Volné stehy	Stroj není správně navlečený Spodní nit není správně navlečená Špatná kombinace jehly, látky a nitě Špatné napětí nitě	Navlečte stroj správně Navlečte ji správně Zvolte správnou velikost jehly Nastavte správné napětí nitě
Šev je stažený nebo zvlněný	Jehla je pro danou látku moc silná Špatně nastavená délka stehu Napětí nitě je příliš velké	Nasadte tenčí jehlu Upravte délku stehu Snižte napětí na voliči
Nepravidelné stehy, Nepravidelné podávání	Špatná kvalita nitě Spodní nit je špatně navlečená Tahali jste za látku při šití Jehla je poškozená	Vyměňte nit Navlečte ji správně Zdržte se táhání Nasadte novou jehlu

Odstranění drobných závad

Závada	Příčina	Odstranění
Stroj je hlučný	Je třeba jej naolejovat Nečistoty se usadily v prostoru chapače K mazání jste použili nekvalitní olej Poškozená jehla	Promažte všechna místa Vyčistěte prostor Vezměte stroj do servisu k vyčištění a promazání Vyměňte ji
Chod stroje je trhaný	Nit je namotaná na chapači	Sejměte opatrně obě nitě, pootočte ručním kolečkem dopředu a dozadu a opatrně odstraňte zbytky nití
Šicí stroj nefunguje	Stroj není zapnutý. Stroj není připojený k síti.	Zapněte stroj. Připojte stroj k síti zasunutím zástrčky (vidlice) do elektrické zásuvky

Likvidace elektrických zařízení



Elektrické přístroje nelikvidujte s domovním odpadem, využijte sběrná místa obce.

Na obecním úřadu se zeptejte, kde se nacházejí sběrná místa odpadu.

Při nekontrolované likvidaci elektrických přístrojů mohou působením povětrnostních vlivů unikat do spodních vod nebezpečné látky a tím se mohou dostat do potravního řetězce, nebo mohou na celá léta otrávit flóru a faunu.

Při výměně starých spotřebičů za nové má prodejce zákonnou povinnost přijmout váš starý spotřebič k likvidaci bez poplatku.

